

# sztoker<sup>®</sup>bio



**Ekologiczny kocioł centralnego ogrzewania  
na pelety drzewne z automatycznym zasypem paliwa.**

**Wersja: II/08/19**

## Spis treści:

1. Wstęp	1
1.1. Informacje ogólne	1
1.2. Tabliczka znamionowa i jej umiejscowienie.	2
1.3. Wymagania techniczne i prawne.	2
1.4. Deklaracja zgodności	3
1.5. Przeznaczenie kotłów sztoker®bio	4
1.6. Paliwo	5
1.7. Dobór kotła do instalacji.	5
2. Transport i magazynowanie oraz specyfikacja wysyłkowa kotła.	6
2.1. Transport i magazynowanie	6
2.2. Specyfikacja wysyłkowa	6
3. Opis techniczny kotła typu sztoker®bio	6
3.1. Budowa kotła	6
3.2. Budowa zespołu podającego paliwo	8
3.3. Dane techniczne kotłów typu sztoker®bio	10
3.4. Aparatura kontrolno-pomiarowa i sterująca	10
3.5. Rodzaje zabezpieczeń kotła	10
4. Automatyka kotła sztoker®bio z zespołem podawania paliwa	11
4.1. Regulator Cobra 2 bio	11
4.1.1. Wprowadzenie	11
4.1.2. Zasady bezpieczeństwa	11
4.1.3. Schematy podłączenia urządzeń zewnętrznych	12
5. Instalacja kotła - informacje dla instalatora	12
5.1. Wymagania ogólne	13
5.2. Wytyczne demontażu i ponownego montażu podzespołów kotła sztoker®bio związane z przekładaniem podzespołów kotła z jednej strony na drugą	13
5.3. Ustawienie kotła w pomieszczeniu kotłowni	15
5.4. Podłączenie kotła do komina	16
5.4.1. Podstawowe wymagania dotyczące kominów	16
5.5. Instrukcja podłączenia kotła do instalacji centralnego ogrzewania	16
5.6. Instalacja elektryczna	19
6. Obsługa i eksploatacja kotła	21
6.1. Napełnianie wodą	21
6.2. Rozruch kotła	21
6.2.1. Kontrola przed rozpaleniem w kotle	21
6.2.2. Wyposażenie do obsługi i czyszczenia kotła	21
6.2.3. Rozpalanie, regulacja i praca kotła sztoker®bio	21
6.3. Awaryjne zatrzymanie pracy kotła	23
6.4. Wyłączenie kotła z pracy	24
7. Konserwacja i czyszczenie kotła	25
8. Ochrona środowiska	26
9. Ryzyko szczątkowe	26
10. Najczęściej występujące problemy i ich usuwanie	27
11. Warunki bezpiecznej eksploatacji kotła	28
12. Karta gwarancyjna	29
13. Potwierdzenie wykonania przeglądów gwarancyjnych	30
14. Zgłoszenie zakłócenia pracy kotła	31
15. Potwierdzenie zabezpieczenia kotła	33
16. Protokół stanu technicznego kotłowni, instalacji c.o. i rozruchu kotła sztoker®bio	35
17. Świadectwa ekologiczne kotłów sztoker®bio	45
18. Karta produktu UE 1187/2015	47

## 1. Wstęp

### 1.1 Informacje ogólne

Kocioł typu **sztoker<sup>®</sup>bio** jest niskotemperaturowym kotłem grzewczym z automatycznym podawaniem paliwa o nowoczesnej, stalowej konstrukcji spawanej, przystosowany do wysokoefektywnego spalania peletu drzewnego.

Istotnym atutem kotła typu **sztoker<sup>®</sup>bio** jest regulowany i kontrolowany proces palenia realizowany za pomocą mikroprocesorowego regulatora poprzez:

- automatyczne utrzymywanie zadanej temperatury kotła,
- automatyczne sterowanie pracą zapalarki, podajnika paliwa oraz wentylatora powietrza,
- automatyczne sterowanie doładowaniem zasobnika ciepłej wody,
- automatyczne sterowanie siłownikiem zaworu mieszającego,
- możliwość zmian nastaw na kotle przez moduł zdalny/termostat pokojowy T1000

Kocioł **sztoker<sup>®</sup>bio**, dzięki swym niezwykłym zaletom, pozwala na bardzo łatwą obsługę oraz racjonalne i ekonomiczne spalanie.

**Konstrukcja kotła eliminuje dodatkowe otwory wyczystne, które z reguły stanowią źródło nieszczelności.**

**Czyszczenie wymiennika płytowego odbywa się bezpośrednio przez drzwiczki górne.**

Dodatkowym istotnym atutem konstrukcyjnym kotłów **sztoker<sup>®</sup>bio** z zespołem podającym paliwo jest ich uniwersalność polegająca na:

- dowolności usytuowania zbiornika paliwa w zależności od warunków lokalowych kotłowni,
- możliwości zamiany strony otwierania drzwiczek obsługowych kotła.

Przy prawidłowej eksploatacji, zgodnej z niniejszą instrukcją, kocioł będzie niezawodnie służył przez wiele lat.

Kotły typu **sztoker<sup>®</sup>bio** charakteryzują się wysoką sprawnością cieplną wynoszącą ponad 95% oraz bardzo niskimi wskaźnikami emisji zanieczyszczeń.

**Zalecamy, aby bezwzględnie zapoznać się z niniejszą instrukcją obsługi kotła, w której ujęte są informacje dotyczące budowy, instalowania i sposobu eksploatacji kotła w celu zapewnienia prawidłowego i bezpiecznego użytkowania.**

**Instrukcję obsługi należy przechowywać w widocznym miejscu ustawienia kotła. Na użytkowniku spoczywa obowiązek starannego przechowywania instrukcji.**

**Zalecamy, aby instalację kotła powierzyć przeszkolonemu i wykwalifikowanemu instalatorowi.**

**Za szkody powstałe w wyniku nieprzestrzegania zasad przyjętych w niniejszej instrukcji nie ponosimy odpowiedzialności.**

#### Symbole

W celu bezpiecznej obsługi kotła prosimy o przestrzeganie wskazówek zawartych w niniejszej instrukcji wyróżnionych poniższymi symbolami !!

Objaśnienia do zastosowanych symboli:



- nieprzestrzeganie oznaczonych tym symbolem wskazówek może doprowadzić do narażenia ludzi na niebezpieczeństwo






- nieprzestrzeganie oznaczonych tym symbolem wskazówek może spowodować błędne funkcjonowanie lub uszkodzenie kotła



- pożyteczne informacje i wskazówki

## 1.2. Tabliczka znamionowa i jej umiejscowienie.

Tabliczka znamionowa umieszczona jest w górnym prawym rogu na przedniej ścianie kotła.

 <b>KOCIOŁ NA PELET DRZEWNY</b>  <b>KOMIZ</b> 63-300 Pleszew ul. Lenartowicka 39 tel. 62 74 20 940 	<b>Nominalna moc cieplna</b>	<b>kW</b>
	<b>Zakres mocy cieplnej</b>	<b>- kW</b>
	<b>Klasa paliwa</b>	<b>paliwa biogeniczne - klasa C1</b>
	<b>Paliwo</b>	<b>pelet drzewny o średnicy 6 - 8 mm</b>
	<b>Sprawność kotła</b>	<b>&gt; 90 %</b>
	<b>Klasa kotła</b>	<b>5</b>
	<b>Nr seryjny/rok budowy</b>	<b>/201</b>
	<b>Zakład produkcyjny</b>	
	<b>Max. dop. ciśnienie robocze</b>	<b>2 bar</b>
	<b>Max. dop. temperatura robocza</b>	<b>85°C</b>
	<b>Poj. wodna kotła</b>	<b>L</b>
	<b>Zasilanie elektryczne~230V 50Hz 3,15A</b>	<b>Pobór mocy 350W</b>

## 1.3. Wymagania techniczne i prawne.

Kocioł typu **sztoker®bio**

### Spełnia wymagania:

- przepisów prawa energetycznego, uprawniające do obrotu towarowego,
- normy PN-EN 303-5/2012 oraz przepisów prawa polskiego i stosowanych dyrektyw UE w zakresie bezpieczeństwa.

### Posiada:

- badania emisyjno-energetyczne przeprowadzone przez akredytowane laboratorium,
- charakterystykę techniczną oraz etykietę wyrobu (tabl. znam.),
- deklarację zgodności i naniesione oznakowanie „CE”

### Wymaga zastosowania się do poniższych norm:

PN-87/B-02411

PN-91/B-02413

PN-89/B-10425

PN-EN-60335-1:1999

Ogrzewnictwo. Kotłownie wbudowane na paliwo stałe. Wymagania.

Ogrzewnictwo i ciepłownictwo. Zabezpieczenie instalacji ogrzewań wodnych systemu otwartego. Wymagania.

Przewody dymowe, spalinowe i wentylacyjne murowane z cegły

Bezpieczeństwo elektrycznych przyrządów do użytku domowego i podobnego. Wymagania ogólne.

#### 1.4. Deklaracja zgodności



### DEKLARACJA ZGODNOŚCI

Osoba upoważniona do wystawienia dokumentacji technicznej: **Zbigniew Mizerny**

Podpisując się na niniejszym dokumencie deklarujemy z pełną odpowiedzialnością, że kocioł na pelet drzewny z automatycznym podawaniem paliwa, wodny, niskotemperaturowy, wyprodukowany przez naszą firmę,

Typu: **sztoker® bio**

Moc: ..... kW

Nr fabryczny: .....

Rok budowy: .....

do którego odnosi się przedmiotowa deklaracja spełnia wymagania poniższych dyrektyw UE, aktów prawnych, przepisów i norm oraz uznanej praktyki inżynierskiej w celu zapewnienia bezpieczeństwa:

**Dyrektywa 2006/42/WE - Maszyny**  
**Dyrektywa 2014/68/UE - Urządzenia ciśnieniowe (art.4 pkt.3)**

w oparciu o przyjęte do oceny następujące normy:

**PN-EN 303-5:2012**  
**PN-91/B-02413**  
**PN-EN ISO 12100**

w tym  
na podstawie deklaracji zgodności urządzeń wyposażenia kotła

**Dyrektywa 2014/35/UE - Urządzenia elektryczne niskonapięciowe**  
**Dyrektywa 2014/30/UE - Kompatybilność elektromagnetyczna**

Kocioł posiada badania emisyjno-energetyczne przeprowadzone przez akredytowane laboratorium i spełnia wymagania klasy 5 (najwyższej) w zakresie sprawności cieplnej i emisji zanieczyszczeń gazowych normy PN-EN 303-5: 2012 oraz ekoprojektu określone Rozporządzeniem Komisji (UE) 2015/1189 z dnia 28 kwietnia 2015 r.

Potwierdzeniem tego jest znak  umieszczony na urządzeniu

*Deklaracja na ww. wyrób traci swoją ważność w przypadku gdy zostały w nim wprowadzone zmiany konstrukcyjne bez zgody producenta.*

*W przypadku odstąpienia własności innej osobie należy wraz z kotłem przekazać niniejszą deklarację.*

Pieczęć firmowa producenta

Właściciel: Zbigniew Mizerny

### Uwagi (wskazówki) dotyczące eksploatacji.

Podłączenie i eksploatacja kotła musi odpowiadać obowiązującym przepisom, normom i zaleceniom niniejszej instrukcji instalacji i obsługi, w przeciwnym wypadku producent nie odpowiada za możliwe usterki i nie obejmuje ich gwarancją.



**Kocioł instaluje wyłącznie wykwalifikowany instalator z ważnymi uprawnieniami.**

### ZAKŁÓCENIA I NIEPRAWIDŁOWOŚCI W PRACY KOTŁA POWSTAŁE W WYNIKU NIEZNAJOMOŚCI INSTRUKCJI NIE PODLEGAJĄ REKLAMACJI.

Przed przystąpieniem do instalowania kotła oraz jego eksploatacji należy:

- dokładnie zapoznać się z niniejszą instrukcją,
- sprawdzić kompletność dostawy, dane z tabliczki znamionowej porównać z kartą gwarancyjną
- sprawdzić czy kocioł w czasie transportu nie uległ uszkodzeniu

**Producent zastrzega sobie prawo do zmian konstrukcyjnych kotła wprowadzanych w wyniku rozwoju produktu w celu uzyskania dodatkowych korzyści dla użytkownika, bez uprzedniego powiadomienia.**

#### 1.5. Przeznaczenie kotłów sztoker<sup>®</sup>bio

Kotły grzewcze niskotemperaturowe typu **sztoker<sup>®</sup>bio** przeznaczone są do przygotowania ciepłej wody w układach centralnego ogrzewania do temperatury na wyjściu z kotła nie przekraczającej 85°C. Można je stosować w instalacjach centralnego ogrzewania i ciepłej wody użytkowej zarówno w układach grawitacyjnych jak i w obiegach wymuszonych tzw. pompowych. Przeznaczone są do ogrzewania budynków mieszkalnych jednorodzinnych oraz małych obiektów użyteczności publicznej takich jak: urzędy, pawilony handlowe, obiekty produkcyjne i inne.

Kocioł powinien być eksploatowany przy różnicy temperatur zasilania i powrotu w zakresie 10-20°C, oraz temperaturze powrotu nie mniejszej niż 55°C.

W celu uniknięcia gromadzenia się nadmiernej ilości kondensatu ze spalin, a tym samym przedłużenia żywotności kotła, zaleca się utrzymywanie temperatury w kotle nie mniejszej niż 65°C, przy sprawnie działającym zaworze mieszającym trój lub czterodrogowym. Aby uzyskać najlepszą ekonomikę zaleca się zastosować zawór mieszający na instalacji.

Dla uzyskania prawidłowej pracy kotła, długiej, bezawaryjnej oraz efektywnej eksploatacji należy:

- Zamontować zawór temperaturowy zabezpieczający powrót kotła przed wpłynięciem czynnika grzewczego o temperaturze niższej niż 55°C .
- Zamontować zawór trój lub czterodrogowy dla celów regulacyjnych ustalających temperaturę instalacji.

Najbardziej efektywną jest eksploatacja kotła na poziomie 80% jego mocy nominalnej z temperaturą 65-70°C.

#### Korozja niskotemperaturowa

Podczas eksploatacji kotła przy temperaturze czynnika grzewczego poniżej 65°C para wodna zawarta w spalinach wykrapla się na ściankach kotła i w powiązaniu z toksycznymi związkami zawartymi w produktach spalania tworzy substancje żrące.

Dłuższe użytkowanie w niższych temperaturach może spowodować korozję, a co za tym idzie skrócenie żywotności kotła. Nie zaleca się eksploatacji kotła przy temperaturze zadanej poniżej 65°C.

W celu ochrony kotła przed korozją niskotemperaturową należy zadbać aby temperatura wody powrotnej była powyżej 55°C. W celu zachowania minimalnej temperatury 55°C należy zastosować w zależności od rodzaju układu technologicznego ( hydraulicznego ) kotłowni zawór termostatyczny z pompą kotłową lub czterodrogowy zawór mieszający.



**Kotły typu sztoker<sup>®</sup>bio mogą być instalowane zarówno w otwartym jak i zamkniętym systemie grzewczym. Montaż kotła w układzie zamkniętym jest możliwy tylko i wyłącznie z zastosowaniem zabezpieczeń uniemożliwiających przegrzanie kotła. Możliwości zabezpieczania kotła ujęte są w normie PN-EN 12828.**

**Minimalna temperatura powrotu wody do kotła nie może być niższa od 55°C.**

Kotły typu **sztoker<sup>®</sup>bio** w połączeniu z automatycznym podawaniem paliwa i kontrolowanym procesem spalania peletu zdecydowanie wyróżniają się, ponieważ są alternatywą dla kotłów olejowych i gazowych, ze względu na niskie koszty eksploatacji.



**Ze względu na specyfikę pracy kotła typu sztoker<sup>®</sup>bio wymagana jest codzienna kontrola parametrów pracy. W przypadku braku prądu wymagany jest stały nadzór nad kotłem.**



**Zgodnie z Rozporządzeniem Rady Ministrów z dnia 07.12.2012, Dz.U. 2012, poz. 1468 kotły typu sztoker<sup>®</sup>bio instalowane w układzie otwartym, zgodnie z zaleceniami niniejszej instrukcji, nie podlegają odbiorowi przez Urząd Dozoru Technicznego.**

## 1.6 Paliwo

Kotły typu **sztoker<sup>®</sup>bio** zostały zaprojektowane i przebadane do spalania granulatu z trocin – peletu klasy C1 wg normy PN-EN 303-5:2012. Podstawowe parametry peletu zalecanego do spalania:

- Frakcje: granulaty
- Średnica: 6mm, 8mm
- Długość: 5 mm ÷ 35 mm
- Ilość pyłu: ≤ 1%
- Gęstość nasypowa: ≥ 600 kg/m<sup>3</sup>
- Wilgotność: ≤ 12%
- Wartość opałowa: >17 MJ/kg
- Popiół: ≤ 0,5%
- Skład: 100% nieprzetworzone drewno, bez jakiegokolwiek dodatku substancji klejących.

**Stosowanie paliwa innego niż podane grozi uszkodzeniem palnika lub kotła za co producent nie ponosi odpowiedzialności. Wiąże się to z możliwością utraty gwarancji i nie uznaniem ewentualnego wezwania serwisu.**

Rodzaj stosowanego paliwa ma istotny wpływ na prawidłową pracę kotła oraz jego żywotność. Stosowanie paliwa, które nie spełnia parametrów energetycznych wymaganych przez producenta obniża sprawność i wydajność kotła.

**Objawy takie jak: duża zawartość popiołu, szlakowanie popiołu są spowodowane złą jakością paliwa. Wezwanie serwisu z takich powodów, traktowane będzie jako wezwanie bezpodstawne.**

Przy wyborze paliwa należy zwrócić szczególną uwagę na paliwo pochodzące z niepewnych źródeł, na ewentualną zawartość w paliwie zanieczyszczeń mechanicznych w postaci kamieni lub innych wtrąceń niepalnych pogarszających jakość spalania oraz zwiększających awaryjność zespołu podającego.

Składowisko opału powinno być zabezpieczone przed bezpośrednim wpływem czynników atmosferycznych. Paliwo można składować w pomieszczeniu gdzie znajduje się kocioł jednak nie bliżej niż 400 mm od kotła.

## 1.7. Dobór kotła do instalacji.

Dla prawidłowego doboru kotła należy wykonać obliczeniowe zapotrzebowanie ciepła uwzględniające: straty ciepła przez przenikanie (termoizolacja budynku, powierzchnia przeszklenia itp.), zapotrzebowanie na ciepło do wentylacji, zapotrzebowanie na grzanie ciepłej wody użytkowej.

**Podstawą prawidłowego doboru kotła do obiektu jest bilans cieplny, obliczony przez projektanta zgodnie z obowiązującymi normami. Moc kotła należy dobrać z zapasem 10% w stosunku do zapotrzebowania wynikającego z bilansu cieplnego budynku.**

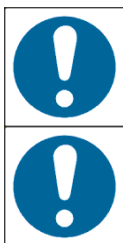
W celu orientacyjnego obliczenia zapotrzebowania na ciepło dla ogrzania pomieszczenia o wysokości 2,5 m można przyjąć poniższe wskaźniki strat:

- $q=120-110 \text{ W/m}^2$  - dla budynków średnio izolowanych (mury z betonu komórkowego, warstwowe bez izolacji termicznej, okna podwójne)
- $q=100-80 \text{ W/m}^2$  - dla budynków dobrze izolowanych (ściany z betonu komórkowego ocieplone, okna izolowane z szybami zespolonymi, posadzki „ciepłe”)

Prawidłowy dobór kotła do grzanego obiektu umożliwi uzyskanie deklarowanej przez producenta ekonomicznej eksploatacji i właściwego funkcjonowania kotła.

W tabelicy **3.3.1.** podano dane techniczne kotłów, które należy uwzględnić przy doborze kotła i jego prawidłowej eksploatacji.

Dane zawarte w niniejszej instrukcji określające powierzchnię ogrzewaną budynku mają charakter orientacyjny.



**Zalecamy, aby dobór kotła pozostawić wykwalifikowanej osobie.**

**Producent nie ponosi odpowiedzialności za niewłaściwy dobór kotła.**

## **2. Transport i magazynowanie oraz specyfikacja wysyłkowa kotła.**

### **2.1. Transport i magazynowanie**

Kocioł centralnego ogrzewania typu **sztoker<sup>®</sup>bio** dostarczany jest w stanie zmontowanym. Cały zestaw jest zapakowany w karton, zaizolowany i umieszczony na drewnianej palecie. Karton chroni kocioł przed uszkodzeniami w czasie transportu i składowania.

Kocioł powinien być magazynowany w pomieszczeniach wyłącznie zadaszonych i wentylowanych.

Transportowanie kotła powinno odbywać się w pozycji pionowej przy użyciu podnośników mechanicznych. W czasie transportu na platformie pojazdu kocioł należy zabezpieczyć przed przesunięciami i ewentualnymi przechyłami.

**Kocioł jest przykręcony do palety czterema śrubami, które przed zdjęciem kotła należy odkręcić. Uchwyty mocujące można odciąć.**



### **2.2. Specyfikacja wysyłkowa**

Kocioł typu **sztoker<sup>®</sup>bio** dostarczany jest w stanie zmontowanym tzn. korpus łącznie z obudową i izolacją termiczną, drzwiczkami, króćcami przyłączeniowymi, zespołem podającym paliwo, wentylatorem i motoreduktorem oraz mikroprocesorowym regulatorem sterującym.

Dołączone są również instrukcja obsługi, karty gwarancyjne oraz narzędzia do obsługi i czyszczenia kotła.

Przed przystąpieniem do instalowania kotła oraz jego eksploatacji należy:

- sprawdzić kompletność dostawy, dane z tabliczki znamionowej porównać z kartą gwarancyjną,
- sprawdzić czy kocioł w czasie transportu nie uległ uszkodzeniu.

## **3. Opis techniczny kotła typu sztoker<sup>®</sup>bio.**

### **3.1 Budowa kotła**

- **Korpus wodny kotła** - wykonany jest z blach stalowych, łączonych ze sobą za pomocą spawania półautomatycznego i automatycznego w osłonach gazowych metodą MAG. Płaskie ściany kanałów wodnych wzmocnione są zespórkami prętowymi i profilowymi.
- **Poziomy wymiennik ciepła** - zbudowany jest z poziomych półek płytowych stanowiących kanały wodne, ułożonych na przemian.
- **Komora paleniskowa**- wykonana jest w kształcie prostopadłościanu. Otoczona płaszczem wodnym. Na dnie umieszczona jest szuflada na popiół.
- **Palnik QPell** - służy do spalania dostarczonej porcji paliwa. Wykonany jest ze stali gatunkowych.
- **Wentylator nadmuchowy** - dostarcza odpowiednią ilość powietrza do spalania peletu na palniku. Ilość dostarczonego powietrza jest zmienna, regulowana mikroprocesorowym regulatorem, w taki sposób aby zapewnić optymalne warunki spalania.
- **Drzwiczki obsługowe (górne)**- służą do czyszczenia powierzchni grzewczych wymiennika. Od strony wewnętrznej kotła wyposażone są w płytę termoizolacyjną i blachę maskującą (żarową) zabezpieczającą stronę zewnętrzną drzwiczek przed nadmiernym nagrzewaniem.
- **Drzwiczki paleniskowo popielnikowe** - służą do obsługi podczas rozpalania oraz czyszczenia palnika i komory paleniskowej z popiołu. Od strony wewnętrznej kotła wyposażone są w płytę termoizolacyjną zabezpieczającą stronę zewnętrzną drzwiczek przed nadmiernym nagrzewaniem.
- **Króćciec zasilania i powrotu**-wykonano po dwa króćce zasilania i powrotu w celu optymalnego podłączenia kotła do instalacji hydraulicznej umożliwiając dowolność konfiguracji ustawienia kotła w kotłowni.

**W celu prawidłowej cyrkulacji wody w kotle przyłączy zasilania i powrotu należy krzyżować.**



**W celu napełnienia i spuszczenia wody z instalacji c.o. należy zamontować, na jednym z króćców powrotu wody, zawór spustowy kotła bezpośrednio na króćcu lub z zastosowaniem trójnika redukcyjnego.**

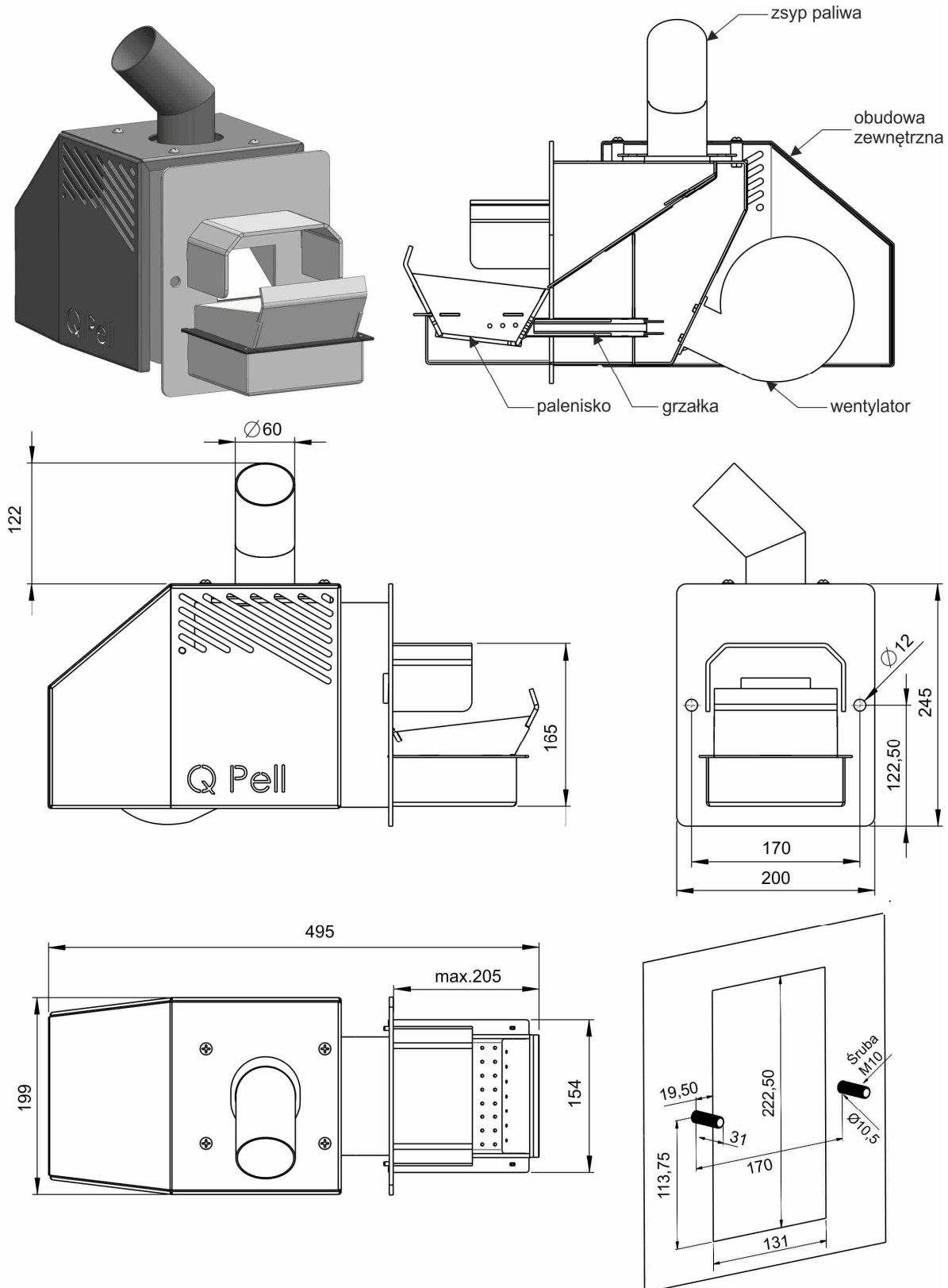
- **Obudowa kotła z izolacją termiczną** - ma na celu ograniczenie strat ciepłych w trakcie eksploatacji oraz ochronę użytkownika przed kontaktem z nagrzanymi elementami kotła. Obudowa wykonana jest z cienkiej blachy pokrytej strukturalną powłoką lakierniczą, która daje w efekcie końcowym trwałą i estetyczną powierzchnię.



Izolację termiczną stanowi wełna mineralna o niskim współczynniku przewodzenia ciepła. Obudowa składa się z kasetonów połączonych ze sobą za pomocą metalowych wkrętów.

- **Mikroprocesorowy regulator** – zamontowany jest w górnym kasetonie obudowy kotła. Umożliwia zaprogramowanie i utrzymanie na określonym poziomie temperatury wody wylotowej z kotła oraz optymalizację procesu spalania niezależnie od obciążenia kotła. Regulator wyposażony jest w czujnik kontroli temperatury oraz niezależny ogranicznik temperatury typu STB chroniący kocioł przed przegrzaniem. Ponadto kocioł jest wyposażony w termometr analogowy do zastępczego pomiaru temperatury wody wylotowej.

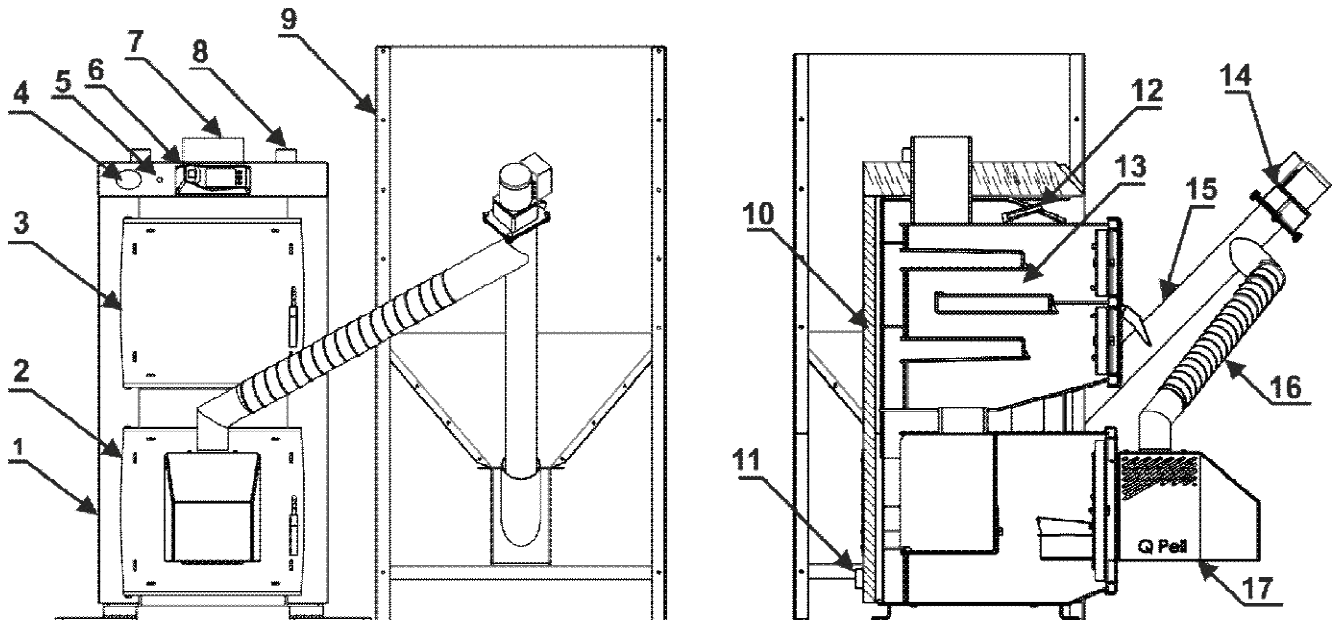
Rys.3.1.1.Przekrój ogólny i wymiary palnika QPell.



### 3.2 Budowa zespołu podającego paliwo.

- **Podajnik paliwa** - służy do podawania paliwa ze zbiornika do palnika. Podawanie paliwa odbywa się w rurze za pośrednictwem ślimaka. Rura połączona jest z palnikiem za pomocą przewodu elastycznego stanowiącego dodatkowe zabezpieczenie.
- **Motoreduktor** - służy do napędu ślimaka i składa się z silnika elektrycznego oraz zespolonej przekładni (reduktora).
- **Zbiornik paliwa** - służy do magazynowania paliwa. Zamykany jest pokrywą.

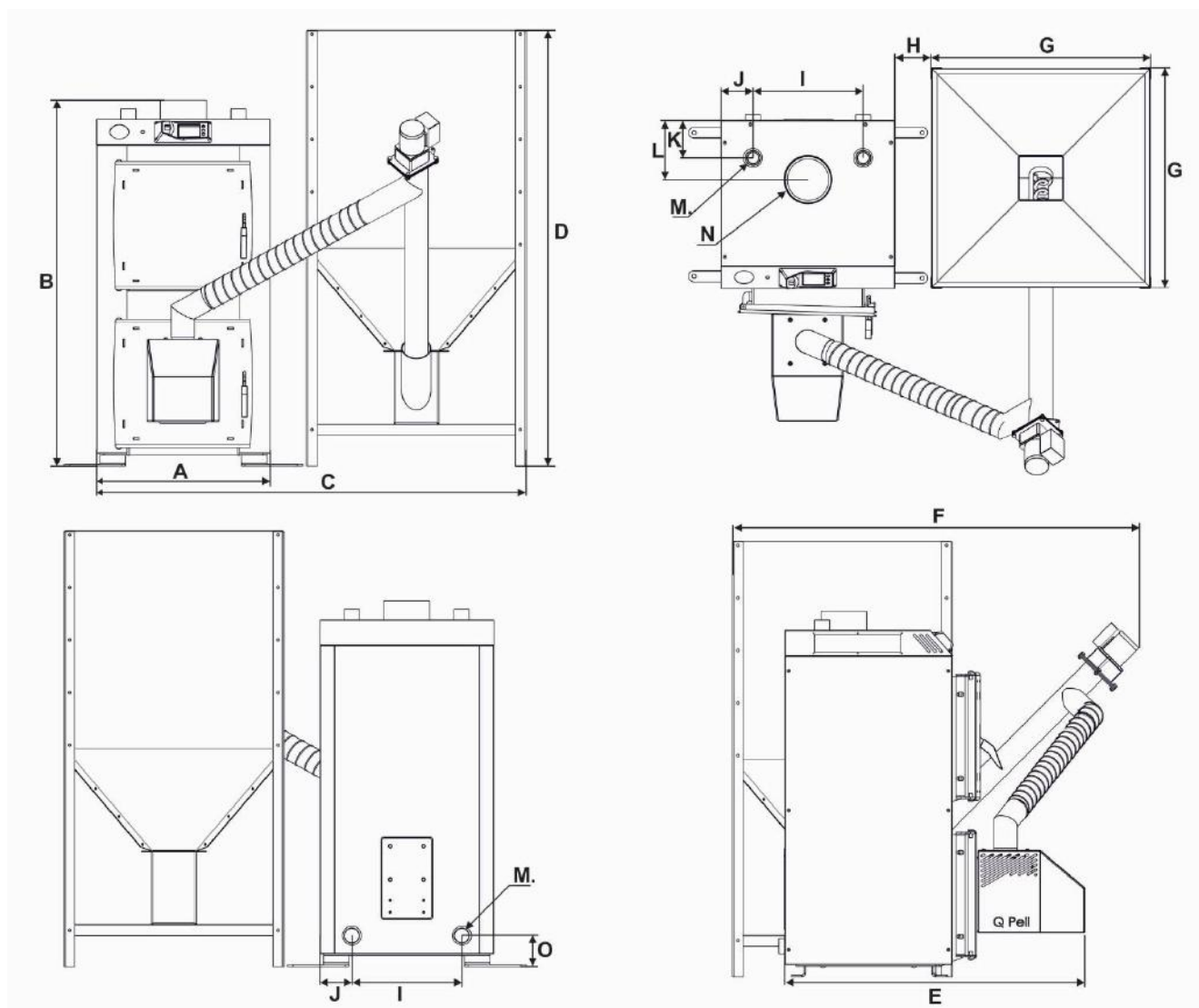
Rys.3.2.1.Przekrój ogólny kotłów sztoker®bio.



1. Obudowa kotła
2. Drzwiczki paleniskowo popielnikowe
3. Drzwiczki wyczystne
4. Termometr analogowy
5. Ogranicznik temperatury bezpieczeństwa STB
6. Elektroniczny regulator - sterownik
7. Czopuch
8. Króciec zasilania
9. Zbiornik paliwa

10. Izolacja termiczna kotła
11. Króciec powrotu
12. Tuleja czujnika temperatury kotła
13. Korpus kotła
14. Motoreduktor
15. Podajnik
16. Rura elastyczna podawcza
17. Palnik peletowy

Rys.3.2.2.Wymiary kotłów sztoker<sup>®</sup>bio 12 – 24 kW.



**WYMIAR**

MOC	A	B	C	D	E	F	G	H	I	J	K	L	M	N	O
12	480	1000	1060	1150	900	1000	480	100	300	90	100	160	G1"	Ø130	75
18	480	1250	1060	1400	900	1000	480	100	300	90	100	160	G1"	Ø130	75
24	480	1450	1060	1400	900	1000	480	100	300	90	100	160	G1"	Ø130	75

### 3.3. Dane techniczne kotłów Sztoker®bio

Tablica 3.3 .1.

Wyszczególnienie / typ kotła	J.m.	12	18	24
Znamionowa moc cieplna	kW	12	18	24
Minimalna moc cieplna	kW	3	5	7
Powierzchnia grzewcza kotła	m <sup>2</sup>	1,6	2,4	3,2
Wielkość powierzchni ogrzewanej*	m <sup>2</sup>	do 150	do 220	do 300
Klasa kotła wg PN-EN 303-5:2012	-	5 /najwyższa/		
Sprawność kotła	%	> 90		
Paliwo	-	Pelet drzewny o średnicy 6 – 8 mm		
Klasa paliwa	-	Paliwa biogeniczne – klasa C1		
Zużycie paliwa**	kg/h	2,7	4,0	5,4
Pojemność zasobnika paliwa	kg	90	115	115
Stałopalność	h	33	29	22
Pojemność wodna kotła	l	50	80	110
Masa kotła bez wody	kg	200	280	315
Wymagany minimalny ciąg spalin	mbar	0,20		
Temperatura spalin - moc min	°C	80		
- moc max	°C	115		
Ilość spalin - moc min	g/s	2,9	6,3	8,8
- moc max	g/s	7,4	12,0	16,1
Ciśnienie próbne	MPa	0,25		
Max. dopuszczalne ciśnienie robocze	MPa	0,20		
Temperatura wody na zasilaniu min./max.	°C	65/80		
Temperatura wody na powrocie min.	°C	55		
Zakres regulacji temperatury	°C	40-80		
Min. temperatura wody kotłowej	°C	10		
Opory przepływu wody ΔT=20	Pa	180		
ΔT=10	Pa	720		
Wymiary komina	cmxcm Ø mm	15 x 15 170		
Minimalna wysokość komina	m	6		
Średnica czopucha	Ø mm	130		
Zasilanie	V/Hz	~230V/50Hz		
Pobór mocy	W	≤ 350		
Poziom hałasu	dB	<65 dB (A)		
Średnica króćca zasilania i powrotu	G	1"		
Szerokość	mm	1060	1060	1060
Głębokość	mm	1000	1000	1000
Wysokość	mm	1150	1400	1450

\* maksymalna powierzchnia ogrzewana dla zapotrzebowania na ciepło  $q=80 \text{ W/m}^2$  i standardowej wysokości 2,5m.

\*\* zużycie paliwa przy ciągłym poborze maksymalnym i wartości opałowej peletu 17000 kJ/kg

### 3.4. Aparatura kontrolno-pomiarowa i sterująca

Kocioł **sztoker®bio** wyposażony jest w:

- mikroprocesorowy regulator COBRA 2 bio,
- awaryjny wyłącznik STB,
- termometr analogowy.

### 3.5. Rodzaje zabezpieczeń kotła

System zabezpieczeń spełnia wymagania PN-EN 303-5:2012

Regulator, wyposażony jest w czujniki awaryjne i wyłącza kocioł oraz sygnalizuje stany alarmowe impulsem świetlnym i dźwiękowym na pulpicie w przypadku:

- przekroczenia dopuszczalnej max. temperatury wody w kotle,
- braku paliwa wyłącza cały układ,
- cofnięcia się żaru do podajnika paliwa,

#### Zabezpieczenie termiczne STB

Stanowi ogranicznik temperatury wody i uniemożliwia jej przekroczenie przez całkowite wyłączenie kotła w przypadku osiągnięcia maksymalnej dopuszczalnej temperatury.

Zastosowanie zabezpieczenia STB powoduje, że przywrócenie działania ogranicznika można dokonać tylko ręcznie, co warunkuje ponowne uruchomienia kotła i dalszą jego eksploatację.

#### Zabezpieczenie elektryczne

Stanowi wyłącznik przeciążeniowy (tzw. „termik”) montowany w silniku lub sterowniku.

**Zabezpieczenie termiczne podajnika w połączeniu z innymi rozwiązaniami zastosowanymi w kotle i podajniku zapobiega cofaniu się płomienia i eliminuje:**

- Rozprzestrzenianie się ognia i żaru do podajnika  
Rura podajnika połączona jest z palnikiem za pomocą przewodu elastycznego stanowiącego dodatkowe zabezpieczenie. Przy wyższej temperaturze ulega ona stopieniu co przerywa dostarczenie paliwa do palnika.
- Przewodzenie ciepła  
Zbiornik paliwa nie jest bezpośrednio połączony z palnikiem kotła, lecz posiada oddzielną obudowę a pomiędzy kotłem i zbiornikiem istnieje wentylowana przestrzeń.

Zastosowany system urządzeń zabezpieczających i rozwiązań konstrukcyjnych spełnia wymagania bezpieczeństwa wg PN-EN 303-5:2012.

#### 4. Automatyka kotła sztoker®bio z zespołem podawania paliwa.

##### 4.1. Regulator COBRA 2 bio

###### 4.1.1. Wprowadzenie

Regulator temperatury Cobra 2 bio przeznaczony jest do sterowania pracą kotła c.o. wyposażonego w podajnik. Oprócz podajnika, regulator Cobra 2 bio steruje: mocą dmuchawy, załączeniem pompy obiegowej c.o. i pompy c.w.u. oraz siłownikiem zaworu mieszającego.

Dodatkowo można podłączyć do regulatora

- moduł GSM **Spider**, który służy do monitoringu pracy kotła poprzez sieć komórkową,
- moduł **Safe IT** do monitoringu pracy kotła poprzez internet.

Regulator Cobra 2 bio może współpracować również z dedykowanym modulem zdalnym **T1000** spełniającym także rolę termostatu pokojowego.

Cobra 2 bio steruje niezależnie dwoma procesami:

- regulacją temperatury z płynną modulacją mocy
- regulacją procesu spalania



**Algorytm PID II** dostosowuje moc kotła do zadanej temperatury, dzięki czemu nie występują gwałtowne zmiany temperatury w kominie oraz w komorze spalania. Kocioł jest w stanie grzać przez cały czas, bez przestojów z mocą od 1% (stan podtrzymania ognia) aż do 100% (maksymalna moc kotła).

###### 4.1.2. Zasady bezpieczeństwa

Przed zainstalowaniem regulatora należy starannie przeczytać instrukcję obsługi, oraz zapoznać się z warunkami gwarancji. Nieprawidłowe zamontowanie, używanie i obsługa regulatora powoduje utratę gwarancji.



**Wszelkie prace przyłączeniowe mogą się odbywać tylko przy odłączonym napięciu zasilania i upewnieniu się, że na zaciskach regulatora nie występuje napięcie niebezpieczne.**



**Prace przyłączeniowe i montaż powinny być wykonane wyłącznie przez osoby z odpowiednimi kwalifikacjami i uprawnieniami, zgodnie z obowiązującymi przepisami i normami.**



**Nie wolno instalować i użytkować regulatora z uszkodzoną mechanicznie obudową. Występuje ryzyko porażenia prądem. Instalacja, w której pracuje regulator COBRA 2 bio powinna być zabezpieczona bezpiecznikami odpowiednimi do stosowanych obciążeń.**



**Przed pierwszym uruchomieniem sprawdzić czy podłączenia są zgodne z instrukcją obsługi, oraz czy napięcie zasilające regulator spełnia wszelkie wymogi.**



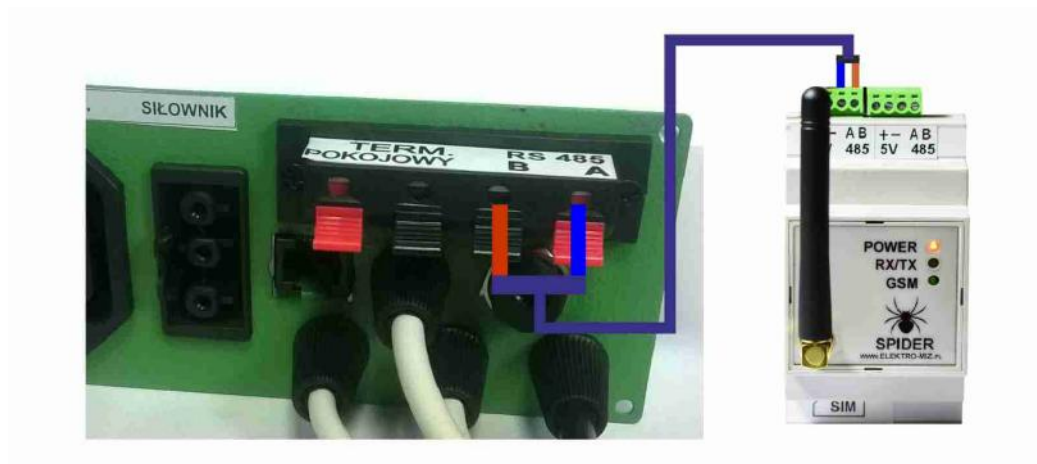
**Wszelkich napraw regulatorów może dokonywać wyłącznie serwis producenta. Dokonywanie naprawy regulatora przez osobę nieupoważnioną przez firmę ELEKTRO-MIZ® powoduje utratę gwarancji.**

**Regulator nie jest elementem bezpieczeństwa**

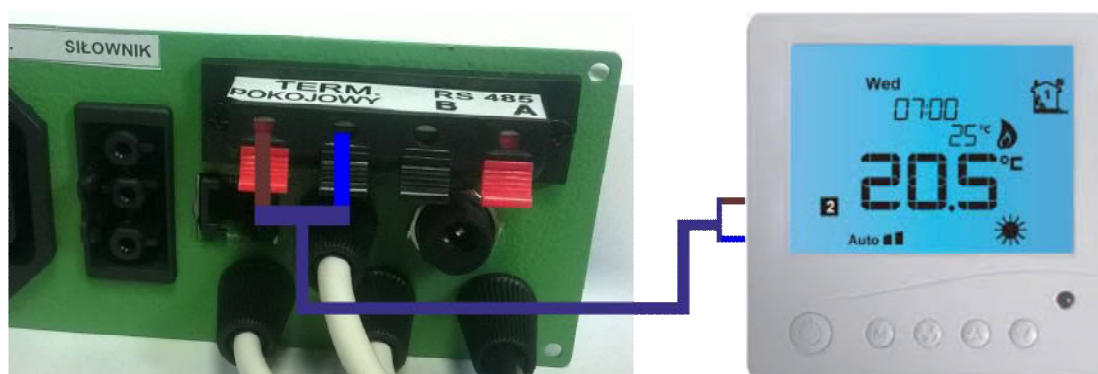
W układach, w których zachodzi ryzyko wystąpienia szkód w wyniku awarii automatyki, trzeba stosować dodatkowe zabezpieczenia posiadające odpowiednie atesty. W układach, które nie mogą być wyłączone, układ sterowania musi być skonstruowany w sposób umożliwiający jego pracę bez regulatora.

**Szczegółowa instrukcje opisujące zasady działania mikroprocesorowego regulatora jest załącznikiem niniejszej instrukcji kotła i stanowią jej integralną część.**

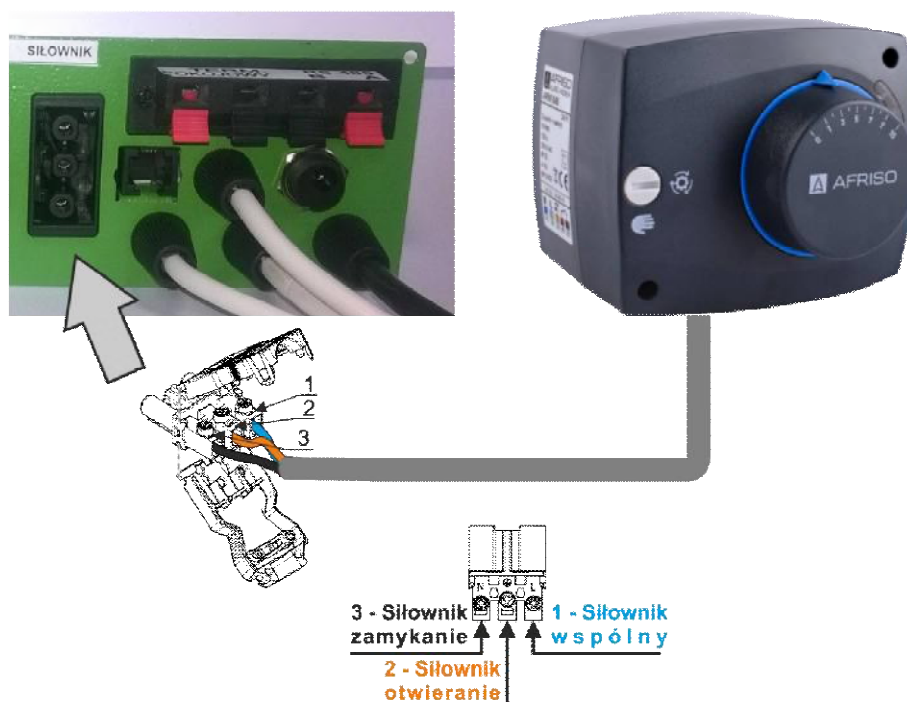
### 4.1.3. Schematy podłączeń urządzeń zewnętrznych



1.Schemat podłączenia modułu Spider.



2.Schemat podłączenia termostatu pokojowego.



3.Schemat podłączenia siłownika zaworu mieszającego.

## 5. Instalacja kotła - informacje dla instalatora

### 5.1. Wymagania ogólne.

- Ze względu na sprawny i praktyczny transport kotły typu **sztoker®bio** dostarczane są w stanie zmontowanym na palecie w opakowaniu kartonowym i foliowym.
- Kotły typu **sztoker®bio** powinny być podłączone do układu grzewczego zgodnie z wymaganiami z zawartymi w niniejszej instrukcji oraz projektem instalacji grzewczej kotłowni,
- Kotłownia, w której będzie montowany kocioł musi odpowiadać wymaganiom normy **PN-87/B-02411** w zakresie wentylacji i odprowadzania spalin,
- Woda do zasilania kotłów i instalacji grzewczych musi być wolna od zanieczyszczeń mechanicznych i powinna charakteryzować się parametrami zgodnie z normą **PN-93/C-04607**. W przypadku instalacji nowych, pierwsza woda jest tzw. wodą surową a pozostała uzupełniająca. Zarówno woda surowa jak i uzupełniająca powinna posiadać twardość nie przekraczającą  $\leq 4^{\circ}\text{n}$ . Wymaganą jakość wody zapewniają inhibitory.

### 5.2. Wytyczne demontażu i ponownego montażu podzespołów kotła **sztoker®bio** związanego z przekładaniem podzespołów kotła z jednej strony na drugą.

Producent, w kotłach typu **sztoker®bio**, mając na uwadze różne warunki lokalowe kotłowni, od kotłowni wygodnych do bardzo ciasnych, przewidział możliwość wyboru strony montażu zbiornika. Dodatkowo można zmienić stronę otwierania wszystkich drzwiczek kotła. Możliwość zamiany głównych podzespołów w kotle typu **sztoker®bio** jest niewątpliwie bardzo istotnym atutem, który ułatwia zarówno wygodną obsługę a przede wszystkim montaż kotła do instalacji c.o. i instalacji odprowadzania spalin czyli komina.

Do podzespołów które można przestawić (zamienić) np. ze strony lewej na prawą lub odwrotnie zaliczamy:

- przyłącze zasilająco-czujnikowe
- zespoły drzwiczek

Kolejność demontażu i ponownego montażu ww. podzespołów w kotle **sztoker®bio** przedstawiono w oparciu o fotografie i ich opisy na poniższych schematach w karcie 01.





Fot.1. Odkręcić przyłączy zasilające czujnikowe

Fot.2. Przykręcić po drugiej stronie obudowy górnej

Fot.3. Odkręcić rygiel zamka



Fot.4. Odkręcić śrubę uchwytu zaciskowego.

Fot.5. Wyjąć podzespoły mocowania uchwytu.

Fot.6. Zdemontować drzwiczki z włazu.



Fot.7. Odwrócić drzwiczki i zamontować do włazu po drugiej stronie.

Fot.8. Przykręcić śruby montażowe zawiasów

Fot.9. Zamontować rygiel po drugiej stronie.



Fot.10. Po odwróceniu zamontować uchwyt zaciskowy.

Fot.11. Przykręcić kluczem

Fot.12. Widok drzwiczek przestawionych.



### 5.3. Ustawienie kotła w pomieszczeniu kotłowni.

Kocioł typu **sztoker®+bio** nie wymaga fundamentu, ponieważ dzięki podwyższonej podstawie kocioł po ustawieniu nie spoczywa bezpośrednio na posadzce. W przypadku umieszczenia kotła w piwnicy zaleca się postawić go na podmurówce ok. 20 mm. Kocioł można ustawić bezpośrednio na niepalnej posadzce tylko gdy nie ma zagrożenia napływu wód gruntowych.

Należy brać pod uwagę wytrzymałość podłoża jak również warunki ochrony ppoż.



**Kocioł z zespołem podającym paliwo powinien być dokładnie wypoziomowany!**

Ustawienie kotła powinno uwzględniać przepisy budowy kotłowni z zachowaniem możliwości swobodnego dokonywania serwisowania, czyszczenia, jak i również dostęp do jego każdej części. Na rys.5.3.1.podano orientacyjne wymiary potrzebne do obsługi i serwisowania kotłów.

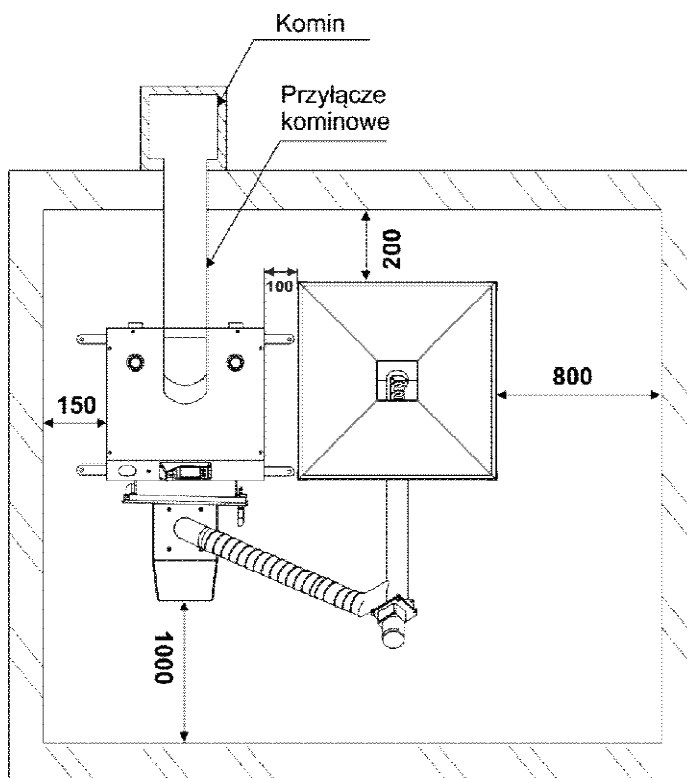
Pomieszczenie, w którym zamontowano kocioł nie może być przeznaczone na pobyt stały lub czasowy dla ludzi. Musi to być oddzielne pomieszczenie techniczne o wysokości nie mniejszej niż 2,2 m w nowych budynkach. W przypadku budynków już istniejących dopuszczalna wysokość to minimum 1,9 m. Kotłownia powinna być usytuowana możliwie centralnie w stosunku do ogrzewanych pomieszczeń, a kocioł jak najbliżej komina. Drzwi wejściowe muszą być wykonane z niepalnego materiału oraz otwierać się na zewnątrz.

Wentylacja nawiewna kotłowni do 25 kW powinna być realizowana przez otwór niezamykany o powierzchni co najmniej 200 cm<sup>2</sup>. W przypadku wentylacji wywiewnej musi to być kanał o przekroju nie mniejszym niż 14x14 cm. Kotłownia powyżej 25 kW powinna mieć kanał nawiewny o przekroju nie mniejszym niż 50% przekroju komina, nie mniej jednak niż 20x20 cm. Otwór wylotowy kanału powinien znajdować się nie wyżej niż 1,0 m od podłogi kotłowni. Kanał wywiewny natomiast musi mieć przekrój nie mniejszy niż 25% przekroju komina i otwór wlotowy pod sufitem. Przekrój poprzeczny tego kanału nie może być mniejszy niż 14x14 cm.

Kotłownia powinna mieć zapewnione oświetlenie dzienne i sztuczne.



**Zabrania się stosowania w pomieszczeniu kotłowni mechanicznej wentylacji wyciągowej. Brak wystarczającego dopływu świeżego powietrza pogarsza jakość spalania paliwa oraz może doprowadzić do powstawania trującego tlenku węgla.**



Rys.5.3.1.Widok ogólny kotła sztoker®+bio ustawionego w kotłowni.

## 5.4. Podłączenie kotła do komina

Instalacja kominowa powinna spełniać wymagania obowiązujących przepisów i norm, między innymi normy **PN-89/B-10425**-Przewody dymowe, spalinowe i wentylacyjne murowane z cegły. Czopuch kotła podłączyć do komina za pomocą profilu stalowego o przekroju i kształcie identycznym jak czopuch. Grubość blachy, z której wykonano profil stalowy nie powinna być mniejsza niż 3 mm. Należy zwrócić uwagę na szczelność połączeń przyłącza kominowego i czopucha. Połączenie powinno mieć spadek w kierunku kotła.



**Izolacja termiczna układu odprowadzenia spalin poprawia ciąg kominowy i ogranicza powstawanie kondensatu.**

Istotny wpływ na pracę kotła lub zespołu kotłów ma właściwa wysokość i przekrój przewodu kominowego.

Nieprawidłowe wymiary przewodu kominowego mogą być przyczyną zaburzeń w pracy kotła. Do orientacyjnego wyliczenia powierzchni przekroju komina można posłużyć się wzorem:

$$F = \frac{0,003 \times Q \times 0,86}{\sqrt{h}} \text{ (m}^2\text{)}$$

gdzie:

Q - stanowi moc cieplną jednego lub zespołu kotłów podłączonych do jednego przewodu kominowego [kW]

h - wysokość komina mierzona od poziomu rusztu do wylotu [m]



**Wyliczony przekrój komina dla danej wielkości kotła nie może być mniejszy od przekroju podanego w danych technicznych niniejszej instrukcji. Zbyt słabą ciąg kominowy powoduje osiadanie pary wodnej na ściankach wymiennika, co powoduje szybkie zniszczenie kotła.**

Dla komina stalowego, nieizolowanego, jego powierzchnia przekroju powinna być powiększona o 20%. Komin powinien być wyprowadzony min. 100 cm ponad powierzchnię dachu aby uniknąć powstawania ciągu wstecznego. Przewód kominowy powinien być wolny od innych połączeń. Nowy komin powinien być osuszony i rozgrzany przed rozpaleniem kotła. Ściany kanału kominowego powinny być gładkie, szczelne oraz bez przewężeń i załamań. Przewody kominowe winny być wykonane z materiałów odpornych na działanie szkodliwych związków chemicznych w tym kwasów. W kominach już wybudowanych zaleca się stosowanie wkładów kominowych wykonanych ze stali szlachetnej /kwaso- i żaroodpornej/.

### 5.4.1. Podstawowe wymagania dotyczące kominów

Komin musi być przede wszystkim bezpieczny i dlatego konieczne jest spełnienie pewnych zasadniczych wymagań w Ustawie Prawo Budowlane, które obejmują:

- bezpieczeństwo konstrukcji
- bezpieczeństwo pożarowe
- bezpieczeństwo użytkowania
- odpowiednie warunki higieniczne i zdrowotne oraz ochrona środowiska
- oszczędność energii.

Aby spełnić te wymagania, komin musi być wybudowany:

- przez osobę posiadającą wymagane uprawnienia budowlane
- z materiałów posiadających wymagane dopuszczenia do budowy kominów
- komin musi spełniać wymagania pod względem ciągu kominowego
- komin, przed oddaniem go do eksploatacji, musi być poddany kontroli i odbiorowi przez uprawnionego mistrza kominiarskiego.

**W przypadku wątpliwości, stan techniczny przewodu kominowego powinien ocenić kominiarz.**

## 5.5. Instrukcja podłączenia kotła do instalacji centralnego ogrzewania

### Montaż kotła w układzie otwartym

Wykonana instalacja centralnego ogrzewania musi spełniać wszystkie wymagania normy PN-91/B-02413 dotyczących zabezpieczenia urządzeń grzewczych systemu otwartego oraz naczyń wzbiorczych.

Kotły przystosowane są do pracy przy ciśnieniu roboczym do 2 barów.

Maksymalna dopuszczalna wysokość słupa wody nie może przekroczyć 20 m.

Kocioł powinna montować osoba posiadająca odpowiednie kwalifikacje w zakresie instalacji CO. Kocioł można montować tylko w pomieszczeniu o warunkach odpowiadających przepisom kotłowni.

Króćce zasilania i powrotu zaopatrzone są w gwint wewnętrzny G 1". Zasilanie instalacji grzewczej należy podłączyć do króćca znajdującego się w górnej części korpusu kotła. Powrót wody z instalacji należy podłączyć do króćca znajdującego się w tylnej, dolnej części korpusu kotła. Kocioł należy podłączyć do instalacji przy pomocy elementów montażowych, w sposób rozłączny.

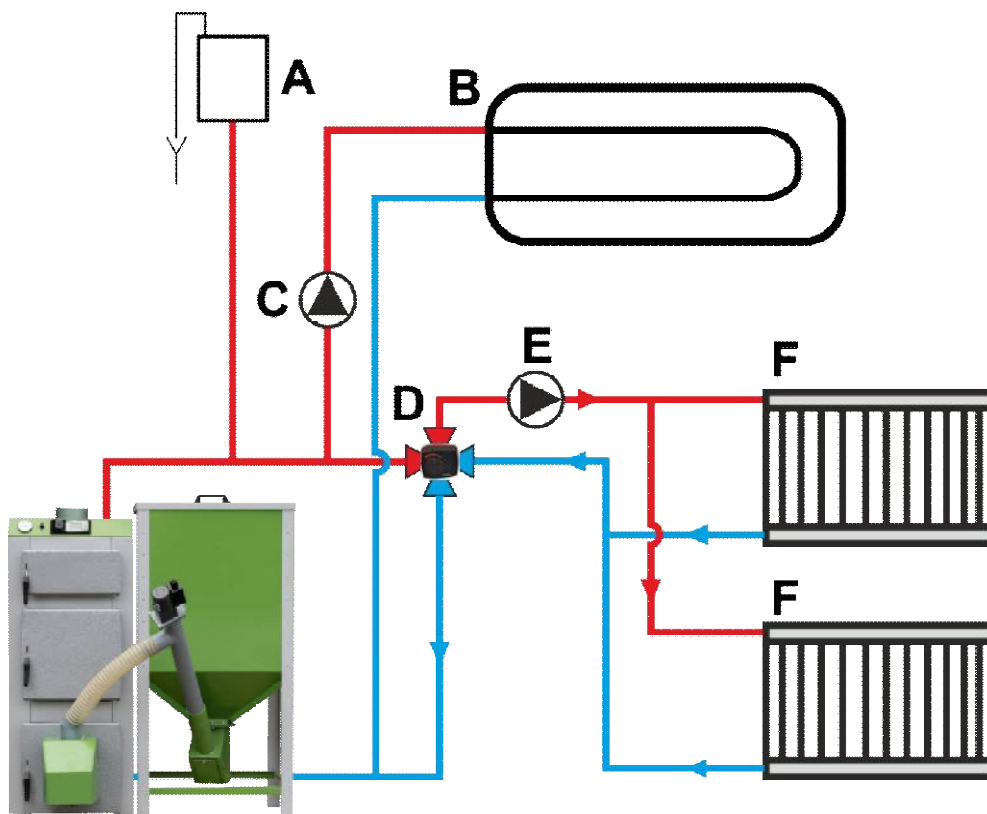
Należy wykonać następujące czynności:

- Podłączyć króciec zasilania kotła z instalacją CO w miejscu do tego przeznaczonym.
- Podłączyć króciec powrotu kotła z instalacją CO w miejscu do tego przeznaczonym.
- Podłączyć rury układu bezpieczeństwa zgodnie z PN-91/B-02413.
- Napełnić instalację CO wodą aż do momentu uzyskania ciągłego przelewu z rury sygnalizacyjnej.
- Podłączyć urządzenie sterujące i sprawdzić prawidłowe wykonanie instalacji elektrycznej.
- W przypadku zastosowania pompy obiegowej centralnego ogrzewania (zalecenie producenta), wykonać przyłącze pompy z tzw. „obejściem grawitacyjnym”, umożliwiające korzystanie z instalacji CO w momencie ewentualnej awarii pompy.

Najważniejsze wymagania dotyczące urządzeń zabezpieczających to:

- Naczynie wzbiorcze systemu otwartego o pojemności zgodnie z PN-91/B-02413
- Rura bezpieczeństwa o średnicy uzależnionej od mocy cieplnej kotła
- Rura wzbiorcza, sygnalizacyjna, przelewowa i odpowietrzająca, a także cyrkulacyjna, pozwalająca na zachowanie odpowiedniej temperatury w naczyniu. Na rurach bezpieczeństwa niedopuszczalne jest stosowanie zaworów i zasuw. Rura ta powinna być na całej długości wolna od przewężeń i ostrych załamań. W przypadku niemożności poprowadzenia rur bezpieczeństwa w jak najkrótszy i najprostszy sposób do naczynia, sposób ich prowadzenia jak również średnica powinny być zgodne z PN-91/B-02413

W przypadku montażu do istniejącej instalacji CO należy sprawdzić jej stan techniczny.



A. Zbiornik wyrównawczy  
B. Podgrzewacz C.W.U.  
C. Pompa C.W.U.

D. Zawór czwódrożny  
E. Pompa C.O.  
F. Grzejniki

Przykładowy schemat podłączenia kotła do układu grzewczego c.o. i c.w.u. z zabezpieczeniem w układzie otwartym wg **PN-91/B-02413**.



Zaleca się, by kocioł został podłączony do instalacji grzewczej wyposażonej w zawór mieszający. W celu ochrony kotła przed korozją niskotemperaturową należy zadbać aby temperatura wody powrotnej wynosiła co najmniej 55°C.



Kocioł instaluje wyłącznie wykwalifikowany instalator z ważnymi uprawnieniami.



Na rurach bezpieczeństwa niedopuszczalne jest stosowanie zaworów i zasuw, rura ta powinna być na całej długości wolna od przewężeń i ostrych załamań

### WIELKOŚCI RUR ZABEZPIECZAJĄCYCH KOCIOŁ W UKŁADZIE OTWARTYM WG PN-91/B-02413

Moc cieplna kotła lub wymiennika [kW]		Rura bezpieczeństwa [mm]		Rura wzbiorcza [mm]	
powyżej	do	śr. nominalna	śr. wewnętrzna	śr. nominalna	śr. wewnętrzna
-	40	25	27,2	25	27,2
40	85	32	35,9		

Powyższa tabela przedstawia średnice nominalne i zewnętrzne rur bezpieczeństwa i wzbiorczej, w zależności od mocy cieplnej kotła centralnego ogrzewania.

#### Montaż kotła w układzie zamkniętym

Według Rozporządzenia Ministra Infrastruktury z dnia 12.03.2009r. zmieniającego rozporządzenie w sprawie warunków technicznych, jakim powinny odpowiadać budynki i ich usytuowanie Dz. U. Nr 56 poz.461 z 2009 a w szczególności § 133 ust.7 zezwala się na zastosowanie układów zamkniętych z naczyniami przeponowymi do zabezpieczenia kotłów wodnych niskotemperaturowych na paliwa stałe o mocy cieplnej do 300 kW.

Zgodnie z rozporządzeniem MG,PIPS z dn 09.07.2003 Dz. U. nr 135 poz.1269 kotły tego typu podlegają formie uproszczonego lub ograniczonego dozoru technicznego.

Kotły przystosowane są do zabezpieczenia w układach zamkniętych z naczyniami przeponowymi. **Kocioł należy wyposażać w urządzenie do odbioru nadmiaru ciepła w przypadku wystąpienia zakłóceń w pracy lub awarii.**

W układzie sterowania pracą kotła wyposażonego w wymiennik ciepła (np. węzownice) lub naczynie schładzające należy bezwzględnie zastosować: regulator temperatury, ogranicznik temperatury bezpieczeństwa z ręcznym powrotem do pozycji wyjściowej.

Bezpośrednio na kotle należy bezwzględnie zamontować zawór bezpieczeństwa. Eksploatacja kotła bez zaworu bezpieczeństwa lub z niewłaściwym i niesprawnym zaworem bezpieczeństwa jest niedozwolona, gdyż grozi awarią i stanowi zagrożenie dla życia i zdrowia ludzi. Należy ściśle przestrzegać wymagań podanych w instrukcji montażu i obsługi zaworu bezpieczeństwa.

Warunkiem prawidłowego działania układu schładzającego jest zapewnienie wymaganego przepływu wody chłodzącej przez wymiennik z sieci wodociągowej, dlatego należy sprawdzić czy ciśnienie wody zapewni taki przepływ.

Zapewnienie bezpiecznego i prawidłowego działania wymaga podłączenia do pewnego ujęcia wody chłodzącej.



**Podłączenie do ujęcia wody z hydroforu jest ZABRONIONE.**

Czujnik zaworu termostaticznego należy umieścić w króćcu na kotle, natomiast zawór termostaticzny należy zamontować na dopływie wody chłodzącej. Na rurociągach łączących wymiennik z dopływem i odpływem wody chłodzącej zabrania się instalować zaworów zaporowych oraz innych urządzeń i osprzętu.

Dla kotłów instalowanych w układach zamkniętych należy zastosować wymagania norm PN-EN 12828 i innych obowiązujących wymagań.

Kotły przystosowane są do pracy przy ciśnieniu roboczym do 2 barów.

Kocioł musi być zainstalowany zgodnie z w/w wymaganiami i obowiązującymi przepisami przez uprawnioną do tego firmę instalacyjną, a rozruch kotła musi być przeprowadzony przez przeszkolony serwis producenta lub uprawnioną firmę instalacyjną.

Za prawidłową instalację kotła i jego naprawy odpowiada firma instalacyjno-serwisowa, która prowadzi pierwszy rozruch kotła.

Jakakolwiek ingerencja i manipulacja w układ zabezpieczenia i sterowania pracą kotła lub podłączenie dodatkowych nie ujętych niniejszą instrukcją urządzeń sterujących grozi niebezpieczeństwem i utratą gwarancji. Naprawy i remont kotła może przeprowadzić tylko przeszkolona przez producenta firma instalacyjno-serwisowa.

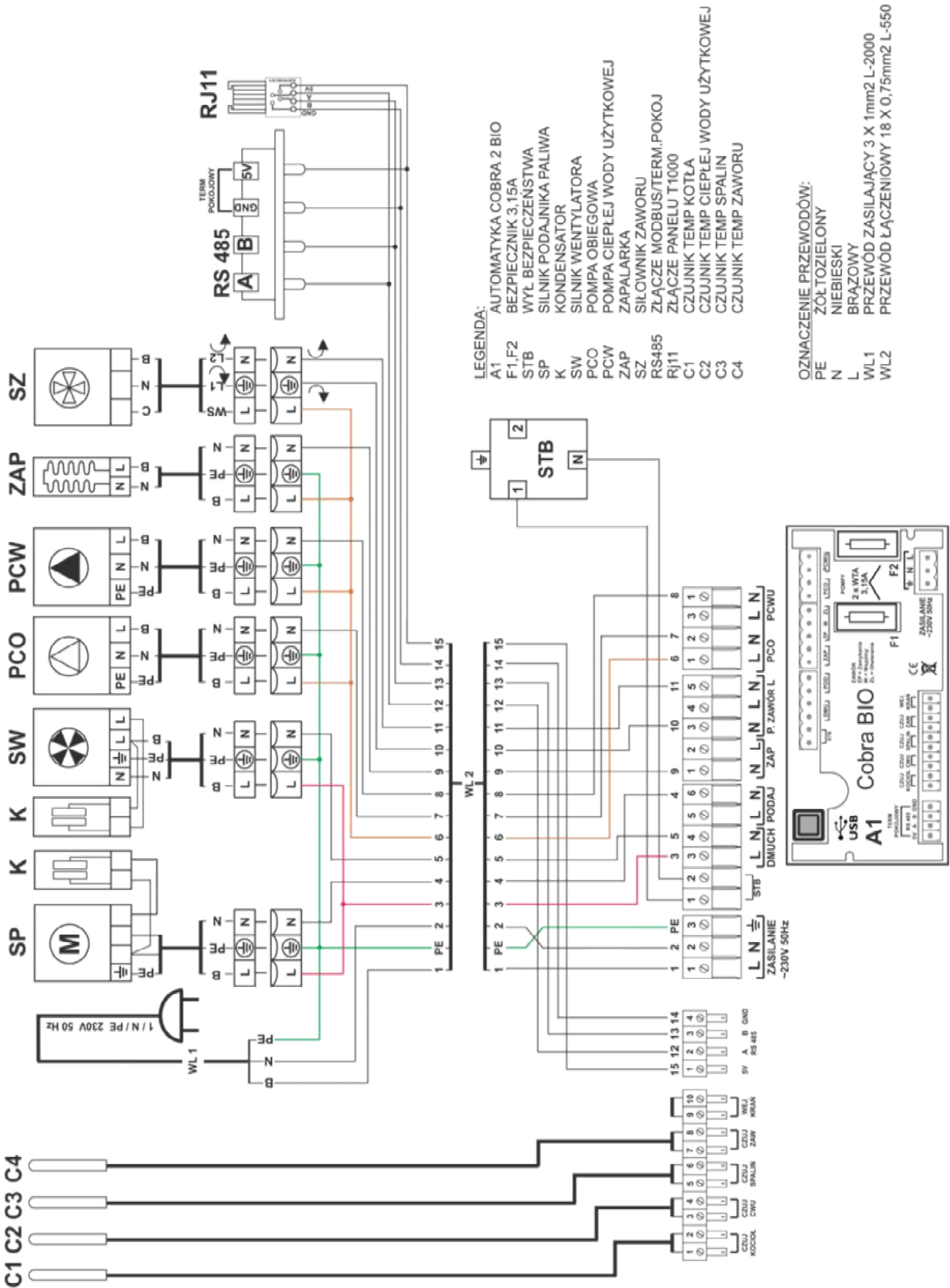
### 5.6. Instalacja elektryczna

- Pomieszczenie kotłowni powinno być wyposażone w instalację elektryczną o napięciu 230 V/50Hz w wykonaniu z przewodem ochronnym lub ochronno neutralnym zgodnie z obowiązującymi przepisami,
- Gniazda wtykowe muszą być wyposażone w styki ochronne,
- Układy sterowania i napędowe kotła typu **sztoker<sup>®</sup>bio** zasilane są napięciem 230 V/50Hz,
- Należy zwrócić szczególną uwagę aby przyłączeniowe przewody elektryczne od zasilania, pomp, zaworów mieszających oraz czujników były prowadzone z dala od źródeł ciepła.



**Nie zastosowanie się do powyższych wytycznych może zagrozić bezpieczeństwu osób obsługujących.**

# Schemat podłączeniowy do automatyki Sztoker Bio



## 6. Obsługa i eksploatacja kotła

### 6.1. Napełnianie wodą

Przed przystąpieniem do pierwszego rozpalania w kotle należy napełnić wodą instalację grzewczą wraz z kotłem. Napełnienie należy prowadzić zgodnie z instrukcją wykonawcy instalacji.

Dla sprawdzenia, czy instalacja została napełniona prawidłowo, należy odkręcić na kilkanaście sekund zawór na rurze sygnalizacyjnej. Stały nieprzerwany wypływ wody z rury sygnalizacyjnej świadczy o całkowitym prawidłowym napełnieniu instalacji.

Ewentualne uzupełnienie wody w instalacji grzewczej powinno się odbywać w czasie przerw w pracy kotła.



**Uzupełnienie wody w instalacji może być spowodowane tylko przez straty związane z parowaniem wody. Częste uzupełnianie wody świadczy o nieszczelności instalacji i jest niedopuszczalne. Grozi to powstawaniem kamienia kotłowego, który może doprowadzić do trwałego uszkodzenia kotła.**

### 6.2. Rozruch kotła

#### 6.2.1. Kontrola przed rozpaleniem w kotle:







- należy sprawdzić czy instalacja c.o. jest drożna, jak również czy nie zamarzła woda w układzie zabezpieczenia kotła.
- sprawdzić drożność komina.

#### 6.2.2. Wyposażenie do obsługi i czyszczenia kotła:

- szuflada do popiołu,
- szczotka
- hak-pogrzebacz
- graca/zdzierak


#### 6.2.3. Rozpalanie, regulacja i praca kotła sztoker<sup>®</sup> bio.

Rozpalanie:

- napełnić zbiornik paliwa odpowiednim paliwem,
- podłączyć sterownik do instalacji elektrycznej, porównać nastawy **MENU SPALANIA** z tablicą 01 ze str. 22
- gdy regulator jest załączony i na wyświetlaczu jest wyświetlana aktualna temperatura kotła, należy przytrzymać klawisz  przez ok. 3sek. aż nastąpi zmiana okna wyświetlacza na okno **STEROWANIE RĘCZNE**,
- następnie należy klawiszem  najechać na ikonę podajnika. Pojedyncze naciśnięcie klawisza  uruchomi podajnik i rozpocznie się proces napełniania rury podajnika do czasu gdy pojedyncze ziarna peletu (poprzez giętką rurę) zaczną wpadać do palnika. Pracę podajnika sygnalizuje świecąca kontrolka **„PODAJNIK”**. Gdy rura podajnika zostanie napełniona paliwem, należy nacisnąć przycisk . Po wyłączeniu podajnika kontrolka **„PODAJNIK”** również gaśnie.
- aby uruchomić proces rozpalania w palniku, należy podczas wyświetlania głównego ekranu gdy sterownik jest w trybie STOP , nacisnąć klawisz . Otworzy się nowe okno z informacją o rozpoczętym procesie rozpalania. Sterownik włączy dmuchawę na kilka sekund, ze zwiększoną mocą, aby przedmuchać palnik a następnie włączy podajnik aby nasypał do palnika dawkę startową. Wzrastająca temperatura spalin sygnalizuje, że w palniku nastąpiło rozpalenie się paliwa,
- jeśli podczas pierwszej próby rozpalania regulator Cobra 2 bio nie rozpali paliwa w palniku, regulator przechodzi do drugiej próby rozpalania. Podczas drugiej próby rozpalania podsypywana jest 1/2 dawki startowej paliwa. Jeśli w okresie tych dwóch prób nie rozpali się paliwo w palniku, pojawi się komunikat **BRAK OPAŁU**. Należy sprawdzić ustawienia trybu rozpalania, czy jest paliwo na palniku, czy kanały powietrzne w palniku nie są zatkane lub czy zapalarka nie jest uszkodzona,



**Niedopuszczalne jest rozpalanie w kotle przy użyciu środków łatwopalnych i wybuchowych takich jak benzyna, nafta itp. Do obsługi kotłów używać rękawic, okularów ochronnych oraz nakrycia głowy.**

- pracę regulatora zasygnalizuje pojawienie się w dolnym prawym rogu ekranu ikony ,
- ustawić żądaną temperaturę pracy kotła, zwykle 65 - 70°C.





**UWAGA: Przed pierwszym rozpaleniem należy upewnić się czy podajnik paliwa jest w pełni napełniony.**

**UWAGA: Nie wolno zostawić kotła w trybie "rozpalanie" bez nadzoru!!!**

#### Regulacja:

Od tego momentu kocioł będzie pracował automatycznie, stosownie do nastaw jakie użytkownik ustawi w mikroprocesorowym regulatorze postępując zgodnie z instrukcją obsługi regulatora COBRA 2 bio.

Tablica 01.

Moc kotła [kW]	Nastawy podajnika		Nastawa wydajności wentylatora Max/Min [%]	Menu rozpalanie		
	Czas postoju podajnika [s]	Czas podawania paliwa [s]		Dawka startowa	Dmuchawa	Czas rozpalania
12	20	4	60/10	25	40	10
18	20	6	70/10			
24			0/0			

Powyżej w **tablicy 01** podano orientacyjne nastawy parametrów pracy automatycznej kotła przy mocy nominalnej i spalaniu paliwa podstawowego w postaci peletu o wartości opałowej 17000 kJ/kg.

#### Uwaga:

Podane powyżej nastawy są nastawami orientacyjnymi ponieważ decydujące znaczenie dla uzyskania mocy nominalnej będzie miała wartość opałowa oraz granulacja opału.

Ostateczne parametry nastaw należy tak dopasować:

- aby zapewnić właściwą proporcję dostarczonego powietrza do ilości i rodzaju paliwa,
- aby nie następowało przesypanie nie spalonego peletu z palnika, ani jego niedobór.

Okresowo, przez drzwiczki obsługowe, skontrolować proces palenia.

#### Uwaga:

**W celu prawidłowego ustawienia procesu spalania należy ustawić parametry podawania paliwa i powietrza na podstawie wskazań analizatora spalin.**

#### Praca kotła:

Popiół ze spalonego paliwa stopniowo spada do popielnika, powodując samooczyszczenie się palnika. W przypadku zawieszenia się kawałka żużla między ścianą kotła a palnikiem, należy usunąć go do popielnika gracką lub hakiem. Popiół spadający bezpośrednio do szuflady popielnikowej należy okresowo usuwać na zewnątrz.

Regulator zabezpiecza kocioł przed:

- przekroczeniem dopuszczalnej temperatury wody w kotle,
- cofnięciem się żaru do podajnika paliwa oraz wyłącza cały układ w przypadku braku paliwa.

Wyżej wymienione stany alarmowe sygnalizowane są impulsem dźwiękowym i świetlnym na pulpicie regulatora.

**Użytkownik kotła winien dokładnie zapoznać się z instrukcją obsługi mikroprocesorowego regulatora Cobra 2 bio przeznaczoną dla użytkownika.**

Przy uruchamianiu pracy kotła zimnego lub po raz pierwszy, może wystąpić zjawisko "pocenia się kotła", sprawiające wrażenie przecieku. W takim przypadku należy prowadzić intensywny proces palenia (75 – 85°C) celem wysuszenia i wygrzania kotła oraz komina.

Kotły typu **sztoker<sup>®</sup>bio** charakteryzują się wysoką sprawnością cieplną przekraczającą 90%, która w konsekwencji prowadzi do oszczędnej eksploatacji.

Utrzymanie w tej sytuacji odpowiednio niskiej temperatury w grzejnikach (szczególnie w okresie jesienno-wiosennym) można uzyskać między innymi poprzez:

- Prawidłowy dobór kotła do wielkości ogrzewanych pomieszczeń
- Stosowanie między zasilaniem a powrotem wody, zaworów mieszających -trój lub czterodrogowych, sterowanych ręcznie lub automatycznie.
- Zastosowanie zaworów termostatycznych na grzejnikach



Korzystny wpływ na pracę i żywotność kotła ma również stosowanie np. tzw. "obiegów krótkich" tj. podłączenie bezpośrednio do kotła ogrzewacza ciepłej wody użytkowej, wyposażonego w wężownicę lub zbiornika akumulacyjnego.

### Uzupełnianie paliwa.

Zachowanie ciągłości procesu palenia wymaga okresowego uzupełniania paliwa w zbiorniku. Częstotliwość uzupełniania zależy od intensywności procesu palenia i należy ją ustalać indywidualnie w oparciu o doświadczenie. Przeciętnie uzupełnianie następuje co 2-7 dni. Z podobną częstotliwością należy opróżniać szufladę popielnika.

Brak paliwa powoduje trwałe zatrzymanie procesu palenia i wymaga ponownego rozpalania w kotle.



**Przy rozpalaniu zimnego kotła może wystąpić zjawisko skraplania się pary wodnej na ścianach kotła, tzw. pocenie, dające złudzenie, że kocioł przecieka. Jest to zjawisko naturalne, które ustępuje po rozgrzaniu się kotła.**

### 6.3. Awaryjne zatrzymanie pracy kotła.

#### Przekroczenie maksymalnej temperatury wody w kotle

W przypadku przekroczenia maksymalnej temperatury wody w kotle powyżej 85°C, regulator przejdzie w stan awaryjny rozwierając styki ogranicznika STB.



**Przed ponownym włączeniem ogranicznika STB sprawdzić przyczynę jego zadziałania i ewentualnie usunąć.**

W celu przywrócenia pracy regulatora należy:

- odczekać aż temperatura kotła spadnie poniżej 85°C i odblokować ogranicznik STB wg poniższej karty instrukcji nr 02,
- przyciskiem **PRACA/STOP** uruchomić pracę automatyczną.

Karta nr 02	INSTRUKCJA RESETOWANIA ZABEZPIECZENIA STB	
		
Fot.1. Odkręcić nakrętkę zaślepiającą ogranicznika STB.	Fot.2. Śrubokrętem wcisnąć przycisk odblokowujący regulator.	Fot.3. Zakręcić nakrętkę zaślepiającą ogranicznika STB.

Jeżeli mimo to temperatura w kotle nadal rośnie wówczas należy wykonać następujące czynności:

- wyłączyć pracę podajnika paliwa,
- otworzyć ostrożnie drzwiczki górne-wyczystne w celu wychłodzenia wymiennika,
- jeżeli jest to możliwe włączyć pompę c.o. lub otworzyć mieszacz i wszystkie zawory grzejników,
- usunąć za pomocą pogrzebacza lub gracy żar z palnika do szuflady popielnika.

### Przecieki w instalacji centralnego ogrzewania i korpucie kotła.

W przypadku stwierdzenia nagłego dużego wycieku wody z kotła lub instalacji c.o. pęknięcia rur, grzejników, armatury towarzyszącej (zawory, zasuwy, pompy), oraz innych zagrożeń dla dalszej eksploatacji kotła należy wykonać czynności jak powyżej.



**Zabrania się w sposób bezwzględny zalewania żaru w palniku wodą.**



**Przed ponownym włączeniem kotła należy stwierdzić przyczynę awarii, a po jej usunięciu i stwierdzeniu, że kocioł i instalacja są sprawne technicznie, przystąpić do czyszczenia i rozruchu kotła.**

#### **Zatrzymanie pracy podajnika paliwa.**

W paliwie mogą występować różnego rodzaju zanieczyszczenia w postaci kamieni, kawałków metalu itp., które powodują blokowanie ślimaka podającego paliwo a w konsekwencji jego zatrzymanie. W takim przypadku należy:

- opróżnić zbiornik z paliwa przez otwór rewizyjny ,
- wyciągnąć ślimak wraz z rurą podajnika,
- oczyścić rurę podajnika z paliwa i zanieczyszczeń,
- ponownie zmontować ślimak z rurą podajnika.

Wymienione czynności przedstawiono w karcie instrukcji nr 03.

Karta nr 03	INSTRUKCJA OCZYSZCZANIA RURY PODAJNIKA	
<div data-bbox="188 887 429 1178"></div> <div data-bbox="600 891 932 1171"></div> <div data-bbox="181 1218 430 1270"><p>Fot.1. Pokrywa otworu rewizyjnego</p></div> <div data-bbox="590 1218 946 1270"><p>Fot.2. Wyciąganie rury podajnika ze ślimakiem</p></div>		



**Zabrania się wkładać rąk do przestrzeni roboczej ślimaka w czasie pracy podajnika. Grozi to kalectwem.**

#### **6.4. Wyłączenie kotła z pracy**

Po zakończeniu sezonu grzewczego lub w innych przypadkach planowanego wyłączenia kotła z eksploatacji, kocioł należy dokładnie oczyścić, pamiętając w szczególności o komorze paleniskowej, palniku i podajniku paliwa, komorze popielnikowej oraz wymienniku.

Na czas postoju nie należy dokonywać spuszczenia wody z instalacji centralnego ogrzewania chyba, że wymagają tego prace remontowe lub montażowe. W celu przedłużenia żywotności kotła zaleca się pozostawienie kotła na czas postoju z zamkniętymi drzwiczkami i pokrywami.

## 7. Konserwacja i czyszczenie kotła

Obsługa i konserwacja okresowa, karta instrukcji nr 04, polega na:

- usuwaniu popiołu z popielnika(Fot.1.),
- usuwaniu przynajmniej raz na tydzień osadów w postaci sadzy i pyłów, gromadzących się w komorze paleniska, w kanałach konwekcyjnych oraz czopuchu. Bezpośredni dostęp do powierzchni wewnętrznych kotła odbywa się poprzez otwarcie drzwiczek wyczystnych.
- pełne przeglądy kotła należy wykonać raz w roku w czasie postoju kotła. Przy stwierdzeniu poważniejszych usterek kotła np. awaria napędu podajnika, naturalne zużycie części należy zwrócić się do autoryzowanego serwisu.

Karta nr 04	INSTRUKCJA CZYSZCZENIA I KONSERWACJI	
		
		
		



**Czyszczenie kotła należy prowadzić w czasie postoju i przy bezwzględnie odłączonej wtyczce zasilającej z gniazdka wtykowego. Zaleca się zbadać stężenie tlenu węgla przy pomocy specjalistycznego miernika w celu upewnienia się, że stężenie jest w normie nie zagraża życiu i zdrowiu osoby obsługującej.**



**Każdy milimetr pyłów na ściankach kotła oznacza większe zużycie paliwa o około 5%. Czysty kocioł oszczędza opał i chroni środowisko. Dlatego warto czyścić kocioł zawsze na czas.**

- usuwaniu ewentualnych usterek powstałych w czasie eksploatacji kotła, np. usuwanie nieszczelności po stronie spalin poprzez regulację drzwiczek lub wymianę uszczelki w celu najlepszego dopasowania – uszczelnienia (Fot.7. do Fot.9.).
- sprawdzeniu stanu zanieczyszczenia wentylatora, w razie konieczności wyczyścić za pomocą pędzla lub sprężonego powietrza,

- czyszczeniu zewnętrznej obudowy kotła, podajnika paliwa oraz zbiornika wg potrzeby lekko zwilżoną ściereczką z detergentem. (nie używać żrących środków),
- Typowe czynności czyszczenia i konserwacji komory paleniskowej nie wymagają wejścia do wnętrza kotła, należy je wykonać przez otwór paleniska stojąc na posadzce za pomocą narzędzi (graca, hak).
- Jeżeli wymiary gabarytowe kotłów większych mocy są duże lub kocioł stoi na wysokim fundamencie i zachodzi konieczność wejścia na niebezpieczne wysokości na czas obsługi, czyszczenia, konserwacji, naprawy należy miejsce pracy wyposażyć w kładki i pomosty z odpowiednimi barierkami –wymaganymi przy pracach wykonywanymi na niebezpiecznej wysokości. Obsługa powinna posiadać odpowiednie kwalifikacje i być wyposażona w pasy bezpieczeństwa, uprząż, sprzęt do tego rodzaju prac.

## 8.Ochrona środowiska

### Likwidacja opakowania

Drewnianą paletę oraz karton po ich rozdrobnieniu można wykorzystać jako podpałkę do rozpalania w kotle.

Pozostałe materiały z opakowania w postaci tworzyw sztucznych np. folii należy oddać do odpowiedniego punktu skupu surowców wtórnych np. tworzyw sztucznych.

### Likwidacja kotła po wyeksploatowaniu.

Kocioł po wyeksploatowaniu należy oddać do punktu skupu surowców metalowych - złomowiska.

## 9.Ryzyko szczątkowe

Mimo, że producent bierze odpowiedzialność za konstrukcje i oznakowanie kotła w celu eliminacji zagrożeń podczas pracy, jak również podczas obsługi i konserwacji, to jednak pewne elementy ryzyka są nie do uniknięcia. Ryzyko szczątkowe wynika z błędnego lub niewłaściwego zachowania się obsługującego kocioł.

**Przy ocenie i przedstawianiu ryzyka szczątkowego kocioł traktuje się jako urządzenie, które do momentu rozpoczęcia produkcji zaprojektowano i wykonano według obecnego stanu techniki zgodnie z uznaną praktyką inżynierską.**

Największe niebezpieczeństwo występuję przy wykonywaniu następujących zabronionych czynności:

- używanie kotła do innych celów niż określone w DTR
- niespełnienie wymagań dotyczących otwartego systemu zabezpieczenia wg PN-91/B-02413
- obsługi przez osoby niepełnoletnie i niezapoznane z DTR, instrukcją obsługi urządzeń wyposażenia kotła oraz nieprzeszkolone w zakresie BHP
- pozostawienie kotła w czasie rozpalania bez nadzoru i obsługi
- obsługi przez osoby będące pod wpływem alkoholu lub innych środków odurzających
- dokonywanie samowolnie jakichkolwiek przeróbek
- włączanie sterownika do sieci w przypadku uszkodzenia instalacji elektrycznej lub gniazda zasilania

**Ryzyko szczątkowe istnieje w przypadku niedostosowania się do wyszczególnionych zakazów, zaleceń i wskazówek.**

- uważne czytanie i dokładne zapoznanie się z DTR kotła i instrukcjami obsługi urządzeń wyposażenia kotła przez osoby obsługujące
- zabezpieczenia kotła wyłącznie wg PN-91/B-02413
- nie zabezpieczone przed zamrażaniem naczynie wzbiorcze zabezpieczające układ
- zakaz dokonywania samowolnie jakichkolwiek przeróbek i napraw instalacji elektrycznej
- zakaz wkładania rąk w niebezpieczne i zabronione miejsca oraz obsługa kotła bez rękawic ochronnych
- zakaz eksploatacji kotła przy otwartych drzwiczkach
- wykonywanie wszelkich napraw instalacji elektrycznej wyłącznie przez uprawnionego elektryka
- przed przystąpieniem do eksploatacji i po przeprowadzonych naprawach elektrycznych sprawdzenie skuteczności zerowania gniazd

**W celu zwrócenia uwagi użytkownika co do obsługi, kocioł został oznakowany odpowiednimi symbolami, znakami i uwagami w DTR o występującym zagrożeniu, niedozwolonym sposobie użycia – których użytkownik powinien bezwzględnie przestrzegać.**

## 10. Najczęściej występujące problemy i ich usuwanie

Zanim wezwą Państwo serwis prosimy o zapoznanie się z poniższymi objawami zakłóceń w pracy kotła niezależnymi od producenta.

Nr	Problem	Przyczyna → sposób postępowania
1.	<b>Brak możliwości uzyskania wydajności kotła (zadanej temperatury)</b>	A: Regulator mikroprocesorowy niewłaściwie ustawiony lub uszkodzony. → Ustawić prawidłowe nastawy lub wymienić na nowy.
		B: Niedostateczny ciąg kominowy. → Należy usunąć nieuszczelnności kominą, czopucha lub drzwiczek.
		C: Zanieczyszczenia kanałów spalinowych. → Należy oczyścić: kanały w kotle, czopuch i komin.
		D: Zbyt mało wody w układzie, układ zapowietrzony. → Uzupełnić wodę, odpowietrzyć układ. <b>UWAGA!</b> Nigdy nie uzupełniać wody do rozgrzanego kotła, odczekać do wystudzenia kotła.
		E: Zbyt mała wartość opałowa paliwa, paliwo spieka się w palniku. → Wymienić paliwo na właściwe.
		F: Brak dopływu powietrza do kotłowni. → Należy umożliwić dopływ powietrza przez okno lub kanał nawiewny.
		G: Wygaszenie paleniska. → Zapchana rura podajnika, wyczyścić rurę podajnika.
2.	<b>Wysoka temperatura wody w kotle i jednocześnie niska w układzie c.o.</b>	H: Zawór mieszający zamknięty lub częściowo otwarty. → Otworzyć zawór.
		I: Pompa obiegowa nie pracuje. → Włączyć pompę.
		J: Układ c.o. zapowietrzony → Odpowietrzyć układ.
3.	<b>Z kominą i czopucha kotła wypływa woda</b>	K: Zbyt nisko ustawiona temperatura pracy kotła. → Podnieść temperaturę do minimum 65°C.
4.	<b>Z drzwiczek do kotłowni wydostaje się dym</b>	L: Brak szczelności między drzwiczkami a włazem kotła może świadczyć o zużyciu sznura uszczelniającego. → Po wyeliminowaniu przyczyny <b>B</b> , <b>C</b> i <b>F</b> należy przeprowadzić regulację drzwiczek lub wymienić sznur na nowy.
5.	<b>Nie pracuje podajnik</b>	M: Zapchana rura podajnika. → Wyczyścić rurę podajnika.
6.	<b>Komunikat BRAK OPAŁU</b>	N: Brak paliwa. → Po wyeliminowaniu przyczyny <b>M</b> uzupełnić paliwo w zasobniku.
		O: Nieprawidłowe ustawienia parametrów automatyki. → Odpowiednio ustawić proces spalania posilkując się instrukcjami obsługi.

Uwaga:

**Zgłoszenie reklamacji powinno odbyć się pisemnie, niezwłocznie po wystąpieniu usterki.**

**W zgłoszeniu, proszę podać następujące dane z tabliczki znamionowej kotła: typ kotła, numer fabryczny, rok produkcji.**

**Tabliczka znamionowa umieszczona jest z przodu kotła, po prawej stronie sterownika.**

**Zgłoszenie można wysłać:**

pocztą na adres: **Komiz  
ul. Lenartowicka 39  
63-300 Pleszew**

faxem na numer: **62 742 76 28**

mailem: **handlowy@komiz.pl**

## 11. Warunki bezpiecznej eksploatacji kotłów

Podstawowym warunkiem bezpieczeństwa eksploatacji kotłów jest wykonanie instalacji zgodnie z **PN-91/B-02413 i BN 71/8864-27**. Ponadto należy przestrzegać następujących zasad:

1. Zabrania się eksploatacji kotła przy spadku poziomu wody w instalacji poniżej poziomu określonego w instrukcji eksploatacji kotłowni.
2. Do obsługi kotłów używać rękawic, okularów ochronnych i nakrycia głowy.
3. Zabrania się wkładania rąk do środka paleniska oraz rury podajnika ślimakowego, ponieważ grozi to uszkodzeniem ciała.
4. Przy otwieraniu drzwiczek nie stawać na wprost odsłanianego otworu lecz z boku. W momencie uruchamiania wentylatora nie otwierać drzwiczek obsługowych.
5. Utrzymywać porządek w kotłowni, gdzie nie powinny znajdować się żadne przedmioty niezwiązane z obsługą kotłów.
6. Podczas prac przy kotle używać oświetlenia o zasilaniu nie większym niż 24V.
7. Dbać o dobry stan techniczny kotła i związanej z nim instalacji CO, a w szczególności o szczelność drzwiczek.
8. Wszelkie usterki kotła niezwłocznie usuwać.
9. W okresie zimowym nie należy stosować przerw w ogrzewaniu, które mogłyby spowodować zamarznięcie wody w instalacji lub jej części, co jest szczególnie groźne, gdyż rozpalanie w kotle przy niedrożnej instalacji CO, może prowadzić do bardzo poważnych zniszczeń.
10. Napełnianie instalacji i jej rozruch w okresie zimowym musi być prowadzone ostrożnie. Napełnianie instalacji w tym okresie musi być dokonywane wodą gorącą, tak, aby nie doprowadzić do zamarznięcia wody w instalacji w czasie napełniania.

### **UWAGA!!**

Przy jakimkolwiek podejrzeniu możliwości zamarznięcia wody w instalacji CO, a w szczególności układzie bezpieczeństwa kotła, należy sprawdzić drożność układu. W przypadku braku drożności, rozpalanie kotła jest zabronione.

11. Niedopuszczalne jest rozpalanie w kotle przy użyciu takich środków jak benzyna, nafta i inne środki łatwopalne i wybuchowe.
12. Nie zbliżać się z otwartym ogniem do uchylonych drzwiczek obsługowych w czasie postoju wentylatora lub tuż po jego włączeniu się, gdyż niespalony gaz grozi wybuchem.
13. Zabrania się otwierania drzwiczek paleniskowych i wykorzystywać ich do stałej obserwacji spalania oraz do odzūżlania palnika i paleniska w czasie pracy kotła.
14. W kotłowni, w której znajduje się kocioł należy zastosować czujnik czadu i dymu.

### **ZABRANIA SIĘ DOPUSZCZANIA ZIMNEJ WODY DO ROZGRZANEGO KOTŁA! ZABRANIA SIĘ ZALEWANIA PALENISKA WODĄ!**

15. Obsługa instalacji elektrycznej może być dokonywana przez uprawnionego elektryka.

## 12. Karta gwarancyjna

### KARTA GWARANCYJNA Kotła centralnego ogrzewania typu sztoker®bio



Wielkość		Nr faktury	
Nr fabryczny		Data sprzedaży	
Data produkcji		Nr karty gwarancyjnej	

#### WARUNKI GWARANCJI

1. Niniejszym udziela się 60 miesięcznej gwarancji na kocioł c.o. typu sztoker®bio licząc od daty montażu /jednak nie dłużej niż 72 miesiące od daty produkcji kotła/ pod warunkiem wykonywania, przez autoryzowany serwis producenta, przeglądów serwisowych w odstępach co 12 miesięcy od daty montażu kotła. W przypadku nie wykonania pierwszego przeglądu gwarancja ulega skróceniu do 24 miesięcy. Gwarancja obowiązuje tylko na terytorium Rzeczypospolitej Polskiej.
2. Gwarancja na elementy palnika wynosi 12 miesięcy a na zapalarkę 6 miesięcy, od daty montażu.
3. W przypadku nie zastosowania rozwiązania umożliwiającego utrzymywanie temperatury powrotu powyżej 55°C gwarancja na kocioł ulega skróceniu do 24 miesięcy.
4. Samodzielne zespoły – mikroprocesorowy regulator, wentylator, motoreduktor – posiadają własne karty gwarancyjne i określone warunki gwarancji.
5. Na podstawie niniejszej gwarancji producent zobowiązuje się do naprawy na własny koszt wad fizycznych wyrobu ujawnionych w okresie gwarancyjnym.
6. Producent zapewnia obsługę gwarancyjną w terminie 14 dni od daty dokonania zgłoszenia w formie udokumentowanej na podstawie załączonego formularza " **ZGŁOSZENIE ZAKŁÓCENIA PRACY KOTŁA**" niniejszej instrukcji.
7. Pojęcie „naprawa” nie obejmuje czynności przewidzianych w instrukcji wydanej wraz z urządzeniem.
8. Składając reklamację kupujący określa rodzaj wady i przypuszczalną przyczynę jej powstania. Jeżeli nie jest w stanie określić wady, podaje objawy wadliwego działania wyrobu.
9. W razie nieuzasadnionej reklamacji (niewłaściwe podłączenie kotła - w tym brak zabezpieczenia termicznego powrotu, nieprawidłowy ciąg kominowy, paliwo bardzo złej jakości, nieprawidłowa wentylacja kotłowni, niewłaściwej eksploatacji, braku starannego okresowego czyszczenia) użytkownik ponosi koszty serwisu.
10. Wszelkie awarie kotła powstałe w wyniku niewłaściwej eksploatacji, w szczególności niezgodnej z instrukcją kotła oraz innych przyczyn, nie wynikających z winy producenta kotła powodują utratę gwarancji.
11. Karta gwarancyjna stanowi jedyną podstawę dokonania bezpłatnej naprawy gwarancyjnej. W razie jej zagubienia lub zniszczenia firma Komiz® może wydać duplikat za odpłatnością.
12. Reklamacja nie będzie uznana w przypadku braku potwierdzenia przez firmę instalującą kocioł, iż kocioł został zainstalowany zgodnie z instrukcją obsługi i montażu oraz przywołanymi w niej normami.
13. Naprawom gwarancyjnym nie podlegają uszczelnienia, termoodporne wkłady, części ruchome oraz wszelkiego rodzaju normalia.
14. Reklamacja bez Karty Gwarancyjnej z pieczęcią, datą i podpisem sprzedawcy nie będzie uznana.
15. Reklamacji nie podlegają uszkodzenia powstałe:

- w czasie własnego transportu odbiorcy,
- w czasie przemieszczania i ustawiania kotła,
- w wyniku wadliwej eksploatacji.

#### **UWAGA!!!**

**PODSTAWĄ UDZIELENIA GWARANCJI JEST PRZESŁANIE DO PRODUCENTA WYPEŁNIONYCH KART:**

**„Potwierdzenie zabezpieczenia kotła”**

**„Protokół stanu technicznego kotłowni, instalacji c.o. i rozruchu kotła Sztoker®bio”**

.....  
(miejsowość, data)

.....  
(pieczęć, podpis)

.....  
(miejsowość, data)

.....  
(pieczęć punktu sprzedaży, podpis)

### 13. Potwierdzenie wykonania przeglądów serwisowych

1 .....  
Data przeglądu

.....  
pieczęć i podpis autoryzowanego serwisu

2 .....  
Data przeglądu

.....  
pieczęć i podpis autoryzowanego serwisu

3 .....  
Data przeglądu

.....  
pieczęć i podpis autoryzowanego serwisu

4 .....  
Data przeglądu

.....  
pieczęć i podpis autoryzowanego serwisu

#### **UWAGA!!!!**

**POTWIERDZENIE PRZEGLĄDU JEST WAŻNE TYLKO RAZEM Z PROTOKOŁEM WYKONANIA PRZEGLĄDU, KTÓRY WINIEN BYĆ WYSTAWIONY, PRZEZ WYKONUJĄCEGO PRZEGLĄD, NA FIRMOWYM DRUKU!**



**14. Zgłoszenie zakłócenia pracy kotła**

<b>Dane urządzenia</b>	<b>Data zgłoszenia:</b>	
Typ kotła, nr seryjny:		
Data zakupu:		
Miejsce zakupu:		
<b>Dane użytkownika:</b>		
Imię i Nazwisko		
Adres:		
Nr telefonu:		
Dane instalatora:		

**Dane dotyczące zakłócenia w pracy kotła****Proszę opisać objawy zakłócenia w pracy kotła:**

W celu zlokalizowania powstania zakłócenia w pracy kotła prosimy o odpowiedź na poniższe pytania.

	Tak	Nie
1.Czy kocioł zabezpieczony jest w układzie otwartym? *		
2.Czy w kotłowni znajduje się instalacja wentylacji nawiewnej?*		
2.Czy w kotłowni znajduje się instalacja wentylacji wywiewnej?*		
3.Czy został zainstalowany zawór mieszający?*		

Uwaga:

Zgodnie z warunkami gwarancji tylko prawidłowo wypełniona karta dołączona wraz z kopią zakupu urządzenia oraz potwierdzeniem zabezpieczenia kotła jest podstawą wszczęcia procedury reklamacyjnej.

Wskazane jest aby kartę wypełniła osoba instalująca kocioł lub sprzedawca

\*Właściwie zakreślić

**Oświadczam, że zapoznałem się z warunkami gwarancji na podstawie których zgłaszam zakłócenie oraz wyrażam zgodę na przetwarzanie moich danych osobowych dla potrzeb procesu reklamacji zgodnie z Ustawą z dnia 29.08.1997 o Ochronie Danych Osobowych (Dz. U. Nr 133 poz.833)**

.....  
 podpis przyjmującego  
 reklamację

.....  
*czytelny podpis klienta*



## 15. Potwierdzenie zabezpieczenia kotła

POTWIERDZENIE ZABEZPIECZENIA KOTŁA **WG PN-91/B-02413**

TYP KOTŁA SZTOKER BIO: .....

Nr FABRYCZNY: .....

ROK BUDOWY: .....

INSTALATOR:

Nazwa, adres firmy:

.....

Imię i nazwisko instalatora:

.....

UŻYTKOWNIK:

Imię i nazwisko: .....

Adres/telefon: .....

.....

Ja, niżej podpisany, oświadczam z pełną odpowiedzialnością, iż wyżej wymieniony kocioł został zainstalowany i zabezpieczony w układzie systemu otwartego zgodnie z normą **PN-91/B-02413 „Zabezpieczenia instalacji ogrzewań wodnych systemu otwartego”** i został wyposażony w podstawowe elementy zabezpieczeń:

- otwarte naczynie wzbiorcze o wymaganej pojemności zabezpieczone przed zamarznięciem,
- rury zabezpieczające oraz rurę przelewową i odpowietrzającą o średnicach wg mocy cieplnej kotła (kotłów) bez armatury odcinającej i przewężeń.

.....

Podpis i pieczęć instalatora

POTWIERDZENIE ZABEZPIECZENIA KOTŁA **WG PN-EN 12828:2003**

TYP KOTŁA SZTOKER BIO: .....

Nr FABRYCZNY: .....

ROK BUDOWY: .....

INSTALATOR:

Nazwa, adres firmy:

.....

Imię i nazwisko instalatora:

.....

UŻYTKOWNIK:

Imię i nazwisko: .....

Adres/telefon: .....

.....

Potwierdza się, że w/w kocioł zainstalowany j.w. został zabezpieczony w układzie zamkniętym spełniającym wymagania **PN-EN 12828:2003. Instalacje ogrzewcze w budynkach. Projektowanie wodnych instalacji centralnego ogrzewania.** i został wyposażony w podstawowe elementy zabezpieczeń (typ, rodzaj, wielkość):

Naczynie przeponowe - .....

Zawór bezpieczeństwa - .....

Zawór termostatyczny - .....

Układ odbioru ciepła - .....

Inne zastosowane przepisy, normy, wymagania:

.....

.....

.....

.....

Podpis i pieczęć instalatora

## PROTOKÓŁ

### Stanu technicznego kotłowni, instalacji c.o. i rozruchu kotła sztoker® bio

Wypełniając protokół należy w drugiej kolumnie zaznaczyć

„v” jeśli warunek jest spełniony,

„-” jeśli nie dotyczy lub wpisać wartość liczbową jeśli jest wymagana.

Imię i nazwisko użytkownika .....

Dokładny adres .....

Numer seryjny i rok produkcji ..... Moc kotła .....kW

KOTŁOWNIA		UWAGI
<b>wentylacja</b>		
nawiewna zgodna z PN-B/02411:1987		
wywiewna zgodna z PN-B/02411:1987		
<b>wymiary komina</b>		
wysokość [m]		
przekrój [cm <sup>2</sup> ]		
<b>pozostałe elementy</b>		
szczelność połączenia kotła z przewodem kominowym		
oświetlenie umożliwiające obsługę/ naprawę kotła		
umieszczenie kotła w kotłowni		
odległość motoreduktora od ściany		
<b>UKŁAD C.O.</b>		
<b>układ c.o. otwarty</b>		
przewodzenie rury wzbiorczej zgodne z PN-B/02413:1991		
miejsce wpięcia rury wzbiorczej zgodne z PN-B/02413:1991		
średnica rury wzbiorczej zgodna z PN-B/02413:1991		
średnice rur zasilania		
średnice rur powrotu		
średnice rur obiegu kotłowego		
<b>układ c.o. zamknięty</b>		
armatura bezpieczeństwa zgodna z PN-EN 12828		
zawór bezpieczeństwa		
manometr		
odpowietrznik		
zawór BVTS		
wężownica schładzająca		
pojemność naczynia przeponowego zgodna z PN-EN 12828		
<b>zabezpieczenie temperatury powrotu kotła</b>		
zawór czterodrogowy		
zawór temperaturowy kotłowy 55°C		
pompa dozująco-mieszająca		
inne, jakie? .....		
średnica zaworu czterodrogowego		
położenie zaworu czterodrogowego /powyżej wylotu zasilania z kotła/		
<b>pozostałe elementy układu c.o.</b>		
obejście grawitacyjne		
zbiornik c.w.u. - pojemność w litrach		
dodatkowe źródło ogrzewania		
inne, jakie?.....		
ochrona układu przed zamarznięciem		



## PROTOKÓŁ

### Stanu technicznego kotłowni, instalacji c.o. i rozruchu kotła sztoker® bio

Wypełniając protokół należy w drugiej kolumnie zaznaczyć

„v” jeśli warunek jest spełniony,

„-” jeśli nie dotyczy lub wpisać wartość liczbową jeśli jest wymagana.

Imię i nazwisko użytkownika .....

Dokładny adres .....

Numer seryjny i rok produkcji ..... Moc kotła .....kW

<b>KOTŁOWNIA</b>		UWAGI
<b>wentylacja</b>		
nawiewna zgodna z PN-B/02411:1987		
wywiewna zgodna z PN-B/02411:1987		
<b>wymiary kominia</b>		
wysokość [m]		
przekrój [cm <sup>2</sup> ]		
<b>pozostałe elementy</b>		
szczelność połączenia kotła z przewodem kominowym		
oświetlenie umożliwiające obsługę/ naprawę kotła		
umieszczenie kotła w kotłowni		
odległość motoreduktora od ściany		
<b>UKŁAD C.O.</b>		
<b>układ c.o. otwarty</b>		
przewodzenie rury wzbiorczej zgodne z PN-B/02413:1991		
miejsce wpięcia rury wzbiorczej zgodne z PN-B/02413:1991		
średnica rury wzbiorczej zgodna z PN-B/02413:1991		
średnice rur zasilania		
średnice rur powrotu		
średnice rur obiegu kotłowego		
<b>układ c.o. zamknięty</b>		
armatura bezpieczeństwa zgodna z PN-EN 12828		
zawór bezpieczeństwa		
manometr		
odpowietrznik		
zawór BVTS		
wężownica schładzająca		
pojemność naczynia przeponowego zgodna z PN-EN 12828		
<b>zabezpieczenie temperatury powrotu kotła</b>		
zawór czterodrogowy		
zawór temperaturowy kotłowy 55°C		
pompa dozująco-mieszająca		
inne, jakie? .....		
średnica zaworu czterodrogowego		
położenie zaworu czterodrogowego /powyżej wylotu zasilania z kotła/		
<b>pozostałe elementy układu c.o.</b>		
obejście grawitacyjne		
zbiornik c.w.u. - pojemność w litrach		
dodatkowe źródło ogrzewania		
inne, jakie?.....		
ochrona układu przed zamarznięciem		





**Po sprawdzeniu poprawności podłączenia kotła do instalacji grzewczej można przystąpić do poniższych czynności.**

PODŁĄCZENIE ELEMENTÓW ZEWNĘTRZNYCH STEROWANIA					UWAGI
pompa c.o.	było podłączone		wykonałem podłączenie		
pompa c.w.u	było podłączone		wykonałem podłączenie		
podajnik paliwa	było podłączone		wykonałem podłączenie		
wentylator nadmuchowy	było podłączone		wykonałem podłączenie		
zapalarka	było podłączone		wykonałem podłączenie		
moduł T1000	było podłączone		wykonałem podłączenie		
moduł Alligator	było podłączone		wykonałem podłączenie		
moduł Spider	było podłączone		wykonałem podłączenie		
moduł Safe IT	było podłączone		wykonałem podłączenie		
TEST OSPRZĘTU					UWAGI
sprawdzenie umiejscowienia czujników					
zgodność odczytu czujników z rzeczywistością					
sprawdzenie kierunku obrotów wentylatora					
sprawdzenie kierunku obrotów ślimaka					
sprawdzenie kierunków otwierania i zamykania zaworu mieszacza					
ROZRUCH KOTŁA					UWAGI
sprawdzenie szczelności podłączenia kotła do instalacji					
sprawdzenie połączenia podajnika paliwa z kotłem					
zasypanie zbiornika opałem					
sprawdzenie podawania paliwa przez podajnik					
rozpalenie kotła zgodnie z pkt.6.2.3. instrukcji obsługi					
regulacja ustawień parametrów pracy kotła					
instruktaż obsługi regulatora dla użytkownika					
instruktaż obsługi kotła dla użytkownika					
PARAMETRY PRACY KOTŁA					
rodzaj paliwa .....					
temperatura c.o. [°C]			temperatura c.w.u. [°C]		
czas podawania		przerwa podawania		siła nadmuchu min/max	
POTWIERDZENIE PRZESzkOLENIA UŻYTKOWNIKA				PODPIS	
Użytkownik potwierdza własnoręcznym podpisem, że został przeszkolony w zakresie					
konieczności wykonywania przeglądów przez autoryzowany serwis					
obsługi regulatora kotła i regulacji procesu spalania					
konserwacji kotła					
wymaganej jakości paliwa					
bezpiecznej obsługi kotła					
postępowania w przypadkach awaryjnych i procedurze reklamacji					

.....  
*data, pieczęć i podpis  
autoryzowanego serwisu*

.....  
*podpis użytkownika kotła*



**Po sprawdzeniu poprawności podłączenia kotła do instalacji grzewczej można przystąpić do poniższych czynności.**

PODŁĄCZENIE ELEMENTÓW ZEWNĘTRZNYCH STEROWANIA					UWAGI
pompa c.o.	było podłączone		wykonałem podłączenie		
pompa c.w.u.	było podłączone		wykonałem podłączenie		
podajnik paliwa	było podłączone		wykonałem podłączenie		
wentylator nadmuchowy	było podłączone		wykonałem podłączenie		
zapalarka	było podłączone		wykonałem podłączenie		
moduł T1000	było podłączone		wykonałem podłączenie		
moduł Alligator	było podłączone		wykonałem podłączenie		
moduł Spider	było podłączone		wykonałem podłączenie		
moduł Safe IT	było podłączone		wykonałem podłączenie		
TEST OSPRZĘTU					UWAGI
sprawdzenie umiejscowienia czujników					
zgodność odczytu czujników z rzeczywistością					
sprawdzenie kierunku obrotów wentylatora					
sprawdzenie kierunku obrotów ślimaka					
sprawdzenie kierunków otwierania i zamykania zaworu mieszacza					
ROZRUCH KOTŁA					UWAGI
sprawdzenie szczelności podłączenia kotła do instalacji					
sprawdzenie połączenia podajnika paliwa z kotłem					
zasypanie zbiornika opałem					
sprawdzenie podawania paliwa przez podajnik					
rozpalenie kotła zgodnie z pkt.6.2.3. instrukcji obsługi					
regulacja ustawień parametrów pracy kotła					
instruktaż obsługi regulatora dla użytkownika					
instruktaż obsługi kotła dla użytkownika					
PARAMETRY PRACY KOTŁA					
rodzaj paliwa .....					
temperatura c.o. [°C]			temperatura c.w.u. [°C]		
czas podawania		przerwa podawania		siła nadmuchu min/max	
POTWIERDZENIE PRZESzkOLENIA UŻYTKOWNIKA				PODPIS	
Użytkownik potwierdza własnoręcznym podpisem, że został przeszkolony w zakresie					
konieczności wykonywania przeglądów przez autoryzowany serwis					
obsługi regulatora kotła i regulacji procesu spalania					
konserwacji kotła					
wymaganej jakości paliwa					
bezpiecznej obsługi kotła					
postępowania w przypadkach awaryjnych i procedurze reklamacji					

.....  
*data, pieczęć i podpis  
autoryzowanego serwisu*

.....  
*podpis użytkownika kotła*





„TERMO-TECH” PRZEDSIĘBIORSTWO  
WDROŻEŃ TECHNIKI KOTŁOWEJ SP. Z O.O.

**LABORATORIUM BADAWCZE**

ul. Odlewnicza 1, 26-220 Stąporków



## ŚWIADECTWO Z BADAŃ

numer : **6/19**

PRODUCENT: **„KOMIZ”**  
**63-300 PLESZEW, ul. Lenartowicka 39**  
METODA BADANIA: PN-EN 303-5:2012  
PRODUKT: Kocioł grzewczy na paliwo stałe  
TYP: automatyczny  
NAZWA PRODUKTU: **SZTOKER BIO** moc [kW] **12**  
RODZAJ PODAWANIA PALIWA: ślimakowy, napędzany motoreduktorem  
KLASA KOTŁA: **5**  
DATA WYKONANIA BADAŃ: 31.01.2019  
RODZAJ PALIWA: pellet drzewny

### WYNIKI BADAŃ:

PARAMETR	Jednostka	MOC NOMINALNA - 100%	
		(10% O <sub>2</sub> )	12,4 kW
CO	[mg/m <sup>3</sup> ]	352	NORMA 5 klasa (10% O <sub>2</sub> ) Max 500
OGC	[mg/m <sup>3</sup> ]	3	Max 20
PYŁ	[mg/m <sup>3</sup> ]	11	Max 40
SPRAWNOŚĆ:	[%]	91,6	Min 88,1

PARAMETR	Jednostka	MOC MINIMALNA - 30%	
		(10% O <sub>2</sub> )	3,1 kW
CO	[mg/m <sup>3</sup> ]	333	NORMA 5 klasa (10% O <sub>2</sub> ) Max 500
OGC	[mg/m <sup>3</sup> ]	5	Max 20
PYŁ	[mg/m <sup>3</sup> ]	13	Max 40
SPRAWNOŚĆ:	[%]	91,2	Min 88,1

Podstawa wydania świadectwa: **Sprawozdanie z badań nr 6/19**

Laboratorium P.W.T.K. TERMO-TECH  
oświadcza, że powyższe wyniki badań dotyczą wyłącznie wykazanych powyżej badanych  
produktów. Zabrania się powielania niniejszego świadectwa inaczej niż w całości.

**„Termo-Tech”**  
Przedsiębiorstwo Wdrożeń Techniki Kotłowej Sp. z o.o.  
Laboratorium Badawcze  
ul. Odlewnicza 1  
26-220 Stąporków

Stąporków, dn. 05.03.2018.

Autoryzował:  
**KIEROWNIK LABORATORIUM**  
*Grzegorz Spiechowicz*

Formularz B-3



„TERMO-TECH” Przedsiębiorstwo Wdrożeń Techniki Kotłowej Sp. z o.o.  
LABORATORIUM BADAWCZE  
ul. Odlewnicza 1, 26-220 Stąporków

## ZAŚWIADCZENIE 6/19

PRODUCENT: „KOMIZ”  
63-300 PLESZEW, ul. Lenartowicka 39  
PRODUKT: Kocioł grzewczy na paliwo stałe  
TYP: automatyczny  
NAZWA PRODUKTU: SZTOKER BIO moc [kW] 12  
RODZAJ PODAWANIA PALIWA: ślimakowy, napędzany motoreduktorem  
DATA WYKONANIA BADAŃ: 31.01.2019  
RODZAJ PALIWA: pellet drzewny

Powyższy kocioł wodny spełnia wymogi dotyczące ekoprojektu (ecodesignu) określone Rozporządzeniem Komisji (UE) 2015/1189 z dnia 28 kwietnia 2015r. W sprawie wykonania dyrektywy Parlamentu Europejskiego i Rady 2009/125/WE w odniesieniu do wymogów dotyczących ekoprojektu dla kotłów na paliwa stałe.

Emisje dotyczące sezonowego ogrzewania pomieszczeń dla paliwa zalecanego

Parametr:	Symbol	Jednostka	Wartość	Wymogi dla ekoprojektu (biopaliwa)	
Emisja tlenku węgla CO	Es CO	[mg/m <sup>3</sup> ]	336	Max	500
Emisja związków gazowych OGC	Es OGC	[mg/m <sup>3</sup> ]	5	Max	20
Emisja cząstek stałych	Es PM	[mg/m <sup>3</sup> ]	12	Max	40
Emisja tlenków azotu	Es NOx	[mg/m <sup>3</sup> ]	187	Max	200

Sezonowa efektywność energetyczna ogrzewanych pomieszczeń

Symbol	Jednostka	Wartość	Wymogi dla ekoprojektu	
$\eta_s$	[%]	80	Min	75 dla kotłów $\leq 20$ kW
			Min	77 dla kotłów $> 20$ kW

Wytwarzane ciepło użytkowe

Parametr:	Symbol	Jednostka	Wartość
- przy znamionowej mocy cieplnej	Pn	[kW]	12,4
- przy 30% znamionowej mocy cieplnej	Pp	[kW]	3,1

Sprawność użytkowa

Parametr:	Symbol	Jednostka	Wartość
- przy znamionowej mocy cieplnej	$\eta_n$	[%]	85,0
- przy 30% znamionowej mocy cieplnej	$\eta_p$	[%]	84,6

\* Zużycie energii elektrycznej na potrzeby własne

Parametr:	Symbol	Jednostka	Wartość
- przy znamionowej mocy cieplnej	eI max	[kW]	0,028
- przy 30% znamionowej mocy cieplnej	eI min	[kW]	0,01
- w trybie czuwania	P sb	[kW]	0,005

\* Współczynnik efektywności energetycznej

Symbol	Wartość
EEl	119

\*Obliczenia parametrów zużycia energii elektrycznej na potrzeby własne oraz współczynnika EEI wykonano poza zakresem akredytacji.

Podstawa wydania zaświadczenia: wyniki badań podane w sprawozdaniu nr 6/19

Laboratorium P.W.T.K. TERMO-TECH oświadcza, że powyższe obliczenia dotyczą wyłącznie wykazanego powyżej produktu.  
Zabrania się powielania niniejszego zaświadczenia inaczej niż w całości.

„Termo-Tech”  
Przedsiębiorstwo Wdrożeń Techniki Kotłowej Sp. z o.o.  
Laboratorium Badawcze  
ul. Odlewnicza 1  
26-220 Stąporków

KIEROWNIK LABORATORIUM  
Grzegorz Spicchnowicz

Stąporków, dn. 05.03.2018.





„TERMO-TECH” PRZEDSIĘBIORSTWO  
WDROŻEŃ TECHNIKI KOTŁOWEJ SP. Z O.O.

**LABORATORIUM BADAWCZE**  
ul. Odlewnicza 1, 26-220 Stąporków



## ŚWIADECTWO Z BADAŃ

numer : **16/19**

PRODUCENT: „KOMIZ”  
63-300 PLESZEW, ul. Lenartowicka 39  
METODA BADANIA: PN-EN 303-5:2012  
PRODUKT: Kocioł grzewczy na paliwo stałe  
TYP: automatyczny  
NAZWA PRODUKTU: **SZTOKER BIO** moc [kW] **18**  
RODZAJ PODAWANIA PALIWA: ślimakowy, napędzany motoreduktorem  
KLASA KOTŁA: **5**  
DATA WYKONANIA BADAŃ: 5.04.2019  
RODZAJ PALIWA: pellet drzewny

### WYNIKI BADAŃ:

MOC NOMINALNA - 100%				18,2 kW	
PARAMETR	Jednostka	(10% O <sub>2</sub> )	NORMA	5 klasa (10% O <sub>2</sub> )	
CO	[mg/m <sup>3</sup> ]	372	Max	500	
OGC	[mg/m <sup>3</sup> ]	4	Max	20	
PYŁ	[mg/m <sup>3</sup> ]	10	Max	40	
SPRAWNOŚĆ:	[%]	91,6	Min	88,3	
MOC MINIMALNA - 30%				5,3 kW	
PARAMETR	Jednostka	(10% O <sub>2</sub> )	NORMA	5 klasa (10% O <sub>2</sub> )	
CO	[mg/m <sup>3</sup> ]	370	Max	500	
OGC	[mg/m <sup>3</sup> ]	6	Max	20	
PYŁ	[mg/m <sup>3</sup> ]	16	Max	40	
SPRAWNOŚĆ:	[%]	91,8	Min	88,3	

Podstawa wydania świadectwa: **Sprawozdanie z badań nr 16/19**

Laboratorium P.W.T.K. TERMO-TECH  
oświadcza, że powyższe wyniki badań dotyczą wyłącznie wykazanych powyżej badanych  
produktów. Zabrania się powielania niniejszego świadectwa inaczej niż w całości.

**„Termo-Tech”**  
Przedsiębiorstwo Wdrożeń Techniki Kotłowej Sp. z o.o.  
Laboratorium Badawcze  
ul. Odlewnicza 1  
26-220 Stąporków

Autoryzował:  
KIEROWNIK LABORATORIUM  
*Grzegorz Spiedychowicz*

Stąporków, dn. 22.05.2019.

Formularz B-3



**„TERMO-TECH” Przedsiębiorstwo Wdrożeń Techniki Kotłowej Sp. z o.o.**  
**LABORATORIUM BADAWCZE**  
**ul. Odlewnicza 1, 26-220 Stąporków**

**ZAŚWIADCZENIE 16/19**

PRODUCENT: **„KOMIZ”**  
**63-300 PLESZEW, ul. Lenartowicka 39**

PRODUKT: Kocioł grzewczy na paliwo stałe  
TYP: automatyczny

NAZWA PRODUKTU: **SZTOKER BIO** moc [kW] **18**

RODZAJ PODAWANIA PALIWA: Ślimakowy, napędzany motoreduktorem

DATA WYKONANIA BADAŃ: 5.04.2019

RODZAJ PALIWA: pellet drzewny

Powyższy kocioł wodny spełnia wymogi dotyczące ekoprojektu (ecodesignu) określone Rozporządzeniem Komisji (UE) 2015/1189 z dnia 28 kwietnia 2015r. W sprawie wykonania dyrektywy Parlamentu Europejskiego i Rady 2009/125/WE w odniesieniu do wymogów dotyczących ekoprojektu dla kotłów na paliwo stałe.

Emisje dotyczące sezonowego ogrzewania pomieszczeń dla paliwa zalecanego

Parametr:	Symbol	Jednostka	Wartość	Wymogi dla ekoprojektu (biopaliwa)	
Emisja tlenu węgla CO	Es CO	[mg/m <sup>3</sup> ]	370	Max	500
Emisja związków gazowych OGC	Es OGC	[mg/m <sup>3</sup> ]	6	Max	20
Emisja cząstek stałych	Es PM	[mg/m <sup>3</sup> ]	15	Max	40
Emisja tlenków azotu	Es NOx	[mg/m <sup>3</sup> ]	179	Max	200

Sezonowa efektywność energetyczna ogrzewanych pomieszczeń

Symbol	Jednostka	Wartość	Wymogi dla ekoprojektu	
$\eta_s$	[%]	80	Min	75 dla kotłów $\leq 20$ kW
			Min	77 dla kotłów $> 20$ kW

Wytwarzane ciepło użytkowe

Parametr:	Symbol	Jednostka	Wartość
- przy znamionowej mocy cieplnej	$P_n$	[kW]	18,2
- przy 30% znamionowej mocy cieplnej	$P_p$	[kW]	5,3

Sprawność użytkowa

Parametr:	Symbol	Jednostka	Wartość
- przy znamionowej mocy cieplnej	$\eta_n$	[%]	85,0
- przy 30% znamionowej mocy cieplnej	$\eta_p$	[%]	85,2

\* Zużycie energii elektrycznej na potrzeby własne

Parametr:	Symbol	Jednostka	Wartość
- przy znamionowej mocy cieplnej	eI max	[kW]	0,12
- przy 30% znamionowej mocy cieplnej	eI min	[kW]	0,05
- w trybie czuwania	P sb	[kW]	0,012

\* Współczynnik efektywności energetycznej

Symbol	Wartość
EEl	118

\*Obliczenia parametrów zużycia energii elektrycznej na potrzeby własne oraz współczynnika EEI wykonano poza zakresem akredytacji.

Podstawa wydania zaświadczenia: wyniki badań podane w sprawozdaniu nr 16/19





Laboratorium P.W.T.K. TERMO-TECH oświadcza, że powyższe obliczenia dotyczą wyłącznie wykazanego powyżej produktu.  
Zabrania się powielania niniejszego zaświadczenia inaczej niż w całości.

**„Termo-Tech”**  
Przedsiębiorstwo Wdrożeń Techniki Kotłowej Sp. z o.o.  
Laboratorium Badawcze  
ul. Odlewnicza 1  
26-220 Stąporków

KIEROWNIK LABORATORIUM  
*Grzegorz Spiedhrowicz*

Stąporków, dn. 22.05.2019.



	<b>KARTA PRODUKTU ZGODNIE Z ROZPORZADZENIEM UE 2015/1187 UZUPEŁNIAJĄCYM DYREKTYWĘ PARLAMENTU EUROPEJSKIEGO I RADY EUROPY 2009/125/WE</b>			
Nazwa i adres dostawcy urządzenia	KOMIZ® Ul. Lenartowicka 39 63-300 Pleszew			
	<b>IDENTYFIKATOR MODELU</b>			
PARAMETRY URZĄDZENIA	J.M	sztoker® bio 12	sztoker® bio 18	sztoker® bio 24
Klasa efektywności energetycznej	-			
Znamionowa moc cieplna	kW	12	18	24
Współczynnik efektywności energetycznej	-	119	118	
Sezonowa efektywność energetyczna ogrzewania pomieszczeń	%	80	80	
Szczególne środki ostrożności podczas montażu, instalacji lub konserwacji urządzenia	-	Każdorazowo przed uruchomieniem lub konserwacją urządzenia należy uwzględnić zalecenia zawarte w Instrukcji Obsługi dostarczonej przez producenta. Montaż przez osobę z odpowiednimi uprawnieniami.		